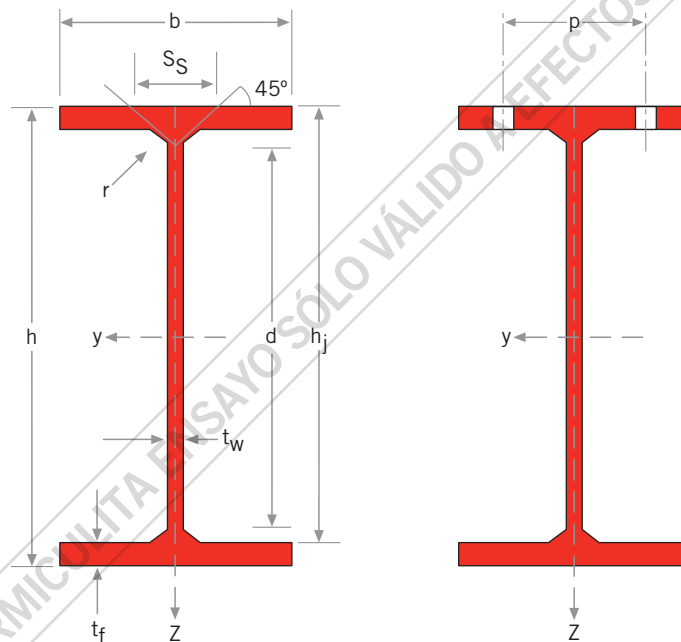


Ficha Técnica

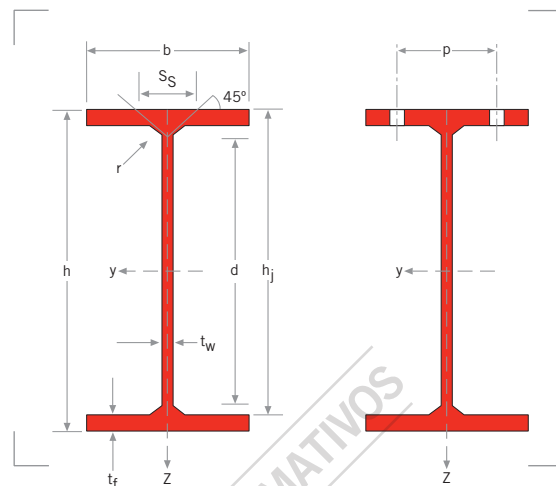
HL : Perfiles H de Alas Extra Anchas

- Perfiles europeos de alas extra anchas con un largo de ala limitado a 400 mm.



Perfiles H de alas anchas (Perfil europeo)

- Dim.: HE A, HE B y HE M100 - 1000 según la Euronorma 53-63; HE AA100 - 1000; HL 920 - 1100
- Tolerancias: EN 10034:1993 HE 100 - 900; HE 1000 AA-M; HL AA-R
- A6 - 02 HE con GHE>GHE M; HL 920; HL1000 con GHL>GHL M
- Estado de la superficie según norma EN10163-3:1991, clase C, subclase1



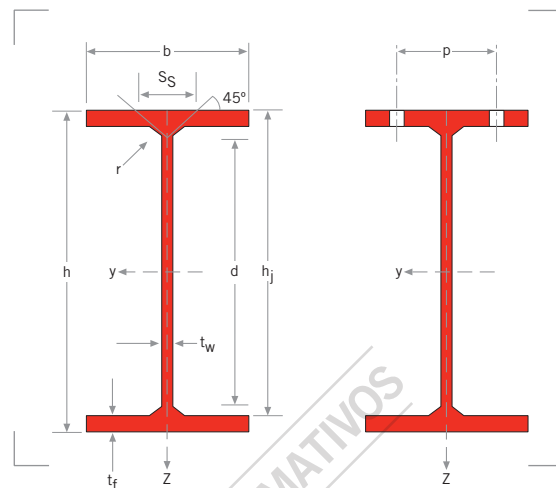
Denominación		Dimensiones					Dimensiones de construcción						Superficie	
	G kg/m	h mm	b mm	tw mm	tf mm	r mm	A mm ²	hi mm	d mm	Ø	Pmin mm	Pmax mm	AL m ² /m	AG m ² /t
							x 10 ²							
HE 100 AA*	12,2	91	100	4,2	5,5	12	15,6	80	56	M10	54	58	0,553	45,17
HE 100 A	16,7	96	100	5	8	12	21,2	80	56	M10	54	58	0,561	33,68
HE 100 B	20,4	100	100	6	10	12	26,0	80	56	M10	56	58	0,567	27,76
HE 100 M	41,8	120	106	12	20	12	53,2	80	56	M10	62	64	0,619	14,82
HE 120 AA*	14,6	109	120	4,2	5,5	12	18,6	98	74	M12	58	68	0,669	45,94
HE 120 A	19,9	114	120	5	8	12	25,3	98	74	M12	58	68	0,677	34,06
HE 120 B	26,7	120	120	6,5	11	12	34,0	98	74	M12	60	68	0,686	25,71
HE 120 M	52,1	140	126	12,5	21	12	66,4	98	74	M12	66	74	0,738	14,16
HE 140 AA*	18,1	128	140	4,3	6	12	23,0	116	92	M16	64	76	0,787	43,53
HE 140 A	24,7	133	140	5,5	8,5	12	31,4	116	92	M16	64	76	0,794	32,21
HE 140 B	33,7	140	140	7	12	12	43,0	116	92	M16	66	76	0,805	23,88
HE 140 M	63,2	160	146	13	22	12	80,6	116	92	M16	72	82	0,857	13,56
HE 160 AA*	23,8	148	160	4,5	7	15	30,4	134	104	M20	76	84	0,901	37,81
HE 160 A	30,4	152	160	6	9	15	38,8	134	104	M20	78	84	0,906	29,78
HE 160 B	42,6	160	160	8	13	15	54,3	134	104	M20	80	84	0,918	21,56
HE 160 M	76,2	180	166	14	23	15	97,1	134	104	M20	86	90	0,970	12,74
HE 180 AA*	28,7	167	180	5	7,5	15	36,5	152	122	M24	84	92	1,018	35,51
HE 180 A	35,5	171	180	6	9,5	15	45,3	152	122	M24	86	92	1,024	28,83
HE 180 B	51,2	180	180	8,5	14	15	65,3	152	122	M24	88	92	1,037	20,25
HE 180 M	88,9	200	186	14,5	24	15	113,3	152	122	M24	94	98	1,089	12,25
HE 200 AA*	34,6	186	200	5,5	8	18	44,1	170	134	M27	96	100	1,130	32,62
HE 200 A	42,3	190	200	6,5	10	18	53,8	170	134	M27	98	100	1,136	26,89
HE 200 B	61,3	200	200	9	15	18	78,1	170	134	M27	100	100	1,151	18,78
HE 200 M	103	220	206	15	25	18	131,3	170	134	M27	106	106	1,203	11,67
HE 220 AA*	40,4	205	220	6	8,5	18	51,5	188	152	M27	98	118	1,247	30,87
HE 220 A	50,5	210	220	7	11	18	64,3	188	152	M27	98	118	1,255	24,85
HE 220 B	71,5	220	220	9,5	16	18	91,0	188	152	M27	100	118	1,270	17,77
HE 220 M	117	240	226	15,5	26	18	149,4	188	152	M27	108	124	1,322	11,27

HE

DENOMINACIÓN	PROPIEDADES DEL PERFIL													CLASIFICACIÓN ENV 1993-1-1						EN 10025:1993	EN 10113-3:1993	EN 10225:2001
	eje fuerte y-y strong axis y-y asse forte y-y						eje débil z-z weak axis z-z asse debole z-z							pure bending y-y			pure compression					
	G kg/m	I _y mm ⁴	W _{el,y} mm ³	W _{pl,y} [†] mm ³	i _y mm	A _{vz} mm ²	I _z mm ⁴	W _{el,z} mm ³	W _{pl,z} [†] mm ³	i _z mm	s _s mm	I _t mm ⁴	I _w mm ⁶	S 235	S 355	S 460	S 235	S 355	S 460			
	x 10 ⁴	x 10 ³	x 10 ³	x 10	x 10 ²	x 10 ⁴	x 10 ³	x 10 ³	x 10		x 10 ⁴	x 10 ³										
HE 100 AA	12,2	236,5	51,98	58,36	3,89	6,15	92,06	18,41	28,44	2,43	29,26	2,51	1,68	1	3	-	1	3	-	✓	✓	✓
HE 100 A	16,7	349,2	72,76	83,01	4,06	7,56	133,8	26,76	41,14	2,51	35,06	5,24	2,58	1	1	-	1	1	-	✓	✓	✓
HE 100 B	20,4	449,5	89,91	104,2	4,16	9,04	167,3	33,45	51,42	2,53	40,06	9,25	3,38	1	1	-	1	1	-	✓	✓	✓
HE 100 M	41,8	1143	190,4	235,8	4,63	18,04	399,2	75,31	116,3	2,74	66,06	68,21	9,93	1	1	-	1	1	-	✓	✓	✓
HE 120 AA	14,6	413,4	75,85	84,12	4,72	6,90	158,8	26,47	40,62	2,93	29,26	2,78	4,24	2	3	-	2	3	-	✓	✓	✓
HE 120 A	19,9	606,2	106,3	119,5	4,89	8,46	230,9	38,48	58,85	3,02	35,06	5,99	6,47	1	1	-	1	1	-	✓	✓	✓
HE 120 B	26,7	864,4	144,1	165,2	5,04	10,96	317,5	52,92	80,97	3,06	42,56	13,84	9,41	1	1	-	1	1	-	✓	✓	✓
HE 120 M	52,1	2018	288,2	350,6	5,51	21,15	702,8	111,6	171,6	3,25	68,56	91,66	24,79	1	1	-	1	1	-	✓	✓	✓
HE 140 AA	18,1	719,5	112,4	123,8	5,59	7,92	274,8	39,26	59,93	3,45	30,36	3,54	10,21	3	3	-	3	3	-	✓	✓	✓
HE 140 A	24,7	1033	155,4	173,5	5,73	10,12	389,3	55,62	84,85	3,52	36,56	8,13	15,06	1	2	-	1	2	-	✓	✓	✓
HE 140 B	33,7	1509	215,6	245,4	5,93	13,08	549,7	78,52	119,8	3,58	45,06	20,06	22,48	1	1	-	1	1	-	✓	✓	✓
HE 140 M	63,2	3291	411,4	493,8	6,39	24,46	1144	156,8	240,5	3,77	71,06	120,0	54,33	1	1	-	1	1	-	✓	✓	✓
HE 160 AA	23,8	1283	173,4	190,4	6,50	10,38	478,7	59,84	91,36	3,97	36,07	6,33	23,75	3	3	-	3	3	-	✓	✓	✓
HE 160 A	30,4	1673	220,1	245,1	6,57	13,21	615,6	76,95	117,6	3,98	41,57	12,19	31,41	1	2	-	1	2	-	✓	✓	✓
HE 160 B	42,6	2492	311,5	354,0	6,78	17,59	889,2	111,2	170,0	4,05	51,57	31,24	47,94	1	1	-	1	1	-	✓	✓	✓
HE 160 M	76,2	5098	566,5	674,6	7,25	30,81	1759	211,9	325,5	4,26	77,57	162,4	108,1	1	1	-	1	1	-	✓	✓	✓
HE 180 AA	28,7	1967	235,6	258,2	7,34	12,16	730,0	81,11	123,6	4,47	37,57	8,33	46,36	3	3	-	3	3	-	✓	✓	✓
HE 180 A	35,5	2510	293,6	324,9	7,45	14,47	924,6	102,7	156,5	4,52	42,57	14,80	60,21	1	3	-	1	3	-	✓	✓	✓
HE 180 B	51,2	3831	425,7	481,4	7,66	20,24	1363	151,4	231,0	4,57	54,07	42,16	93,75	1	1	-	1	1	-	✓	✓	✓
HE 180 M	88,9	7483	748,3	883,4	8,13	34,65	2580	277,4	425,2	4,77	80,07	203,3	199,3	1	1	-	1	1	-	✓	✓	✓
HE 200 AA	34,6	2944	316,6	347,1	8,17	15,45	1068	106,8	163,2	4,92	42,59	12,69	84,49	3	4	-	3	4	-	✓	✓	✓
HE 200 A	42,3	3692	388,6	429,5	8,28	18,08	1336	133,6	203,8	4,98	47,59	20,98	108,0	1	3	-	1	3	-	✓	✓	✓
HE 200 B	61,3	5696	569,6	642,5	8,54	24,83	2003	200,3	305,8	5,07	60,09	59,28	171,1	1	1	-	1	1	-	✓	✓	✓
HE 200 M	103	10640	967,4	1135	9,00	41,03	3651	354,5	543,2	5,27	86,09	259,4	346,3	1	1	-	1	1	-	✓	✓	✓
HE 220 AA	40,4	4170	406,9	445,5	9,00	17,63	1510	137,3	209,3	5,42	44,09	15,93	145,6	3	4	4	3	4	4	✓	✓	✓
HE 220 A	50,5	5410	515,2	568,5	9,17	20,67	1955	177,7	270,6	5,51	50,09	28,46	193,3	1	3	3	1	3	3	✓	✓	✓
HE 220 B	71,5	8091	735,5	827,0	9,43	27,92	2843	258,5	393,9	5,59	62,59	76,57	295,4	1	1	1	1	1	1	✓	✓	✓
HE 220 M	117	14600	1217	1419	9,89	45,31	5012	443,5	678,6	5,79	88,59	315,3	572,7	1	1	-	1	1	-	✓	✓	✓

Perfiles H de alas anchas (Perfil europeo)

- Dim.: HE A, HE B y HE M100 - 1000 según la Euronorma 53-63; HE AA100 - 1000; HL 920 - 1100
- Tolerancias: EN 10034:1993 HE 100 - 900; HE 1000 AA-M; HL AA-R
- A6 - 02 HE con GHE>GHE M; HL 920; HL1000 con GHL>GHL M
- Estado de la superficie según norma EN10163-3:1991, clase C, subclase1



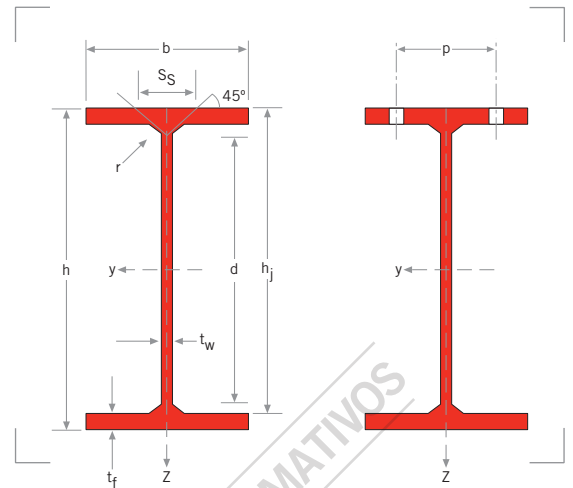
Denominación	Dimensiones						A	Dimensiones de construcción					Superficie	
	G	h	b	tw	tf	r		hi	d	Ø	Pmin	Pmax	AL	AG
	kg/m	mm	mm	mm	mm	mm	mm ²	mm	mm	mm	mm	mm	m ² /m	m ² /t
							x 10 ²							
HE 240 AA*	47,4	224	240	6,5	9	21	60,4	206	164	M27	104	138	1,359	28,67
HE 240 A	60,3	230	240	7,5	12	21	76,8	206	164	M27	104	138	1,369	22,70
HE 240 B	83,2	240	240	10	17	21	106,0	206	164	M27	108	138	1,384	16,63
HE 240 M	157	270	248	18	32	21	199,6	206	164	M27	116	146	1,460	9,318
HE 260 AA*	54,1	244	260	6,5	9,5	24	69,0	225	177	M27	110	158	1,474	27,22
HE 260 A	68,2	250	260	7,5	12,5	24	86,8	225	177	M27	110	158	1,484	21,77
HE 260 B	93	260	260	10	17,5	24	118,4	225	177	M27	114	158	1,499	16,12
HE 260 M	172	290	268	18	32,5	24	219,6	225	177	M27	122	166	1,575	9,133
HE 280 AA*	61,2	264	280	7	10	24	78,0	244	196	M27	110	178	1,593	26,01
HE 280 A	76,4	270	280	8	13	24	97,3	244	196	M27	112	178	1,603	20,99
HE 280 B	103	280	280	10,5	18	24	131,4	244	196	M27	114	178	1,618	15,69
HE 280 M	189	310	288	18,5	33	24	240,2	244	196	M27	122	186	1,694	8,984
HE 300 AA*	69,8	283	300	7,5	10,5	27	88,9	262	208	M27	116	198	1,705	24,42
HE 300 A	88,3	290	300	8,5	14	27	112,5	262	208	M27	118	198	1,717	19,43
HE 300 B	117	300	300	11	19	27	149,1	262	208	M27	120	198	1,732	14,80
HE 300 M	238	340	310	21	39	27	303,1	262	208	M27	132	208	1,832	7,699
HE 320 AA*	74,2	301	300	8	11	27	94,6	279	225	M27	118	198	1,740	23,43
HE 320 A	97,6	310	300	9	15,5	27	124,4	279	225	M27	118	198	1,756	17,98
HE 320 B	127	320	300	11,5	20,5	27	161,3	279	225	M27	122	198	1,771	13,98
HE 320 M	245	359	309	21	40	27	312,0	279	225	M27	132	204	1,866	7,616
HE 340 AA*	78,9	320	300	8,5	11,5	27	100,5	297	243	M27	118	198	1,777	22,52
HE 340 A	105	330	300	9,5	16,5	27	133,5	297	243	M27	118	198	1,795	17,13
HE 340 B	134	340	300	12	21,5	27	170,9	297	243	M27	122	198	1,810	13,49
HE 340 M	248	377	309	21	40	27	315,8	297	243	M27	132	204	1,902	7,670
HE 360 AA*	83,7	339	300	9	12	27	106,6	315	261	M27	118	198	1,814	21,67
HE 360 A	112	350	300	10	17,5	27	142,8	315	261	M27	120	198	1,834	16,36
HE 360 B	142	360	300	12,5	22,5	27	180,6	315	261	M27	122	198	1,849	13,04
HE 360 M	250	395	308	21	40	27	318,8	315	261	M27	132	204	1,934	7,730

HE

DENOMINACIÓN	PROPIEDADES DEL PERFIL													CLASIFICACIÓN ENV 1993-1-1						EN 10025:1993	EN 10113-3:1993	EN 10225:2001
	eje fuerte y-y strong axis y-y asse forte y-y						eje débil z-z weak axis z-z asse debole z-z							pure bending y-y			pure compression					
	G kg/m	I _y mm ⁴	W _{el,y} mm ³	W _{pl,y} [†] mm ³	i _y mm	A _{vz} mm ²	I _z mm ⁴	W _{el,z} mm ³	W _{pl,z} [†] mm ³	i _z mm	s _s mm	I _t mm ⁴	I _w mm ⁶	S 235	S 355	S 460	S 235	S 355	S 460			
	x 10 ⁴	x 10 ³	x 10 ³	x 10	x 10 ²	x 10 ⁴	x 10 ³	x 10 ³	x 10		x 10 ⁴	x 10 ³										
HE 240 AA	47,4	5835	521,0	570,6	9,83	21,54	2077	173,1	264,4	5,87	49,10	22,98	239,6	3	4	4	3	4	4	✓	✓	✓
HE 240 A	60,3	7763	675,1	744,6	10,05	25,18	2769	230,7	351,7	6,00	56,10	41,55	328,5	1	3	3	1	3	3	✓	✓	✓
HE 240 B	83,2	11260	938,3	1053	10,31	33,23	3923	326,9	498,4	6,08	68,60	102,7	486,9	1	1	1	1	1	1	✓	✓	✓
HE 240 M	157	24290	1799	2117	11,03	60,07	8153	657,5	1006	6,39	106,6	627,9	1152	1	1	-	1	1	-	✓	✓	✓
HE 260 AA	54,1	7981	654,1	714,5	10,76	24,75	2788	214,5	327,7	6,36	53,62	30,31	382,6	3	4	4	3	4	4	✓	✓	✓
HE 260 A	68,2	10450	836,4	919,8	10,97	28,76	3668	282,1	430,2	6,50	60,62	52,37	516,4	2	3	3	2	3	3	✓	HI	HI
HE 260 B	93	14920	1148	1283	11,22	37,59	5135	395,0	602,2	6,58	73,12	123,8	753,7	1	1	2	1	1	2	✓	HI	HI
HE 260 M	172	31310	2159	2524	11,94	66,89	10450	779,7	1192	6,90	111,1	719,0	1728	1	1	1	1	1	1	✓	HI	HI
HE 280 AA	61,2	10560	799,8	873,1	11,63	27,52	3664	261,7	399,4	6,85	55,12	36,22	590,1	3	4	4	3	4	4	✓	✓	✓
HE 280 A	76,4	13670	1013	1112	11,86	31,74	4763	340,2	518,1	7,00	62,12	62,10	785,4	2	3	4	2	3	4	✓	HI	HI
HE 280 B	103	19270	1376	1534	12,11	41,09	6595	471,0	717,6	7,09	74,62	143,7	1130	1	1	2	1	1	2	✓	HI	HI
HE 280 M	189	39550	2551	2966	12,83	72,03	13160	914,1	1397	7,40	112,6	807,3	2520	1	1	1	1	1	1	✓	HI	HI
HE 300 AA	69,8	13800	975,6	1065	12,46	32,37	4734	315,6	482,3	7,30	60,13	49,35	877,2	3	4	4	3	4	4	✓	✓	✓
HE 300 A	88,3	18260	1260	1383	12,74	37,28	6310	420,6	641,2	7,49	68,13	85,17	1200	2	3	3	2	3	3	✓	HI	HI
HE 300 B	117	25170	1678	1869	12,99	47,43	8563	570,9	870,1	7,58	80,63	185,0	1688	1	1	3	1	1	3	✓	HI	HI
HE 300 M	238	59200	3482	4078	13,98	90,53	19400	1252	1913	8,00	130,6	1408	4386	1	1	1	1	1	1	✓	HI	HI
HE 320 AA	74,2	16450	1093	1196	13,19	35,40	4959	330,6	505,7	7,24	61,63	55,87	1041	3	4	4	3	4	4	✓	✓	✓
HE 320 A	97,6	22930	1479	1628	13,58	41,13	6985	465,7	709,7	7,49	71,63	108,0	1512	1	3	3	1	3	3	✓	HI	HI
HE 320 B	127	30820	1926	2149	13,82	51,77	9239	615,9	939,1	7,57	84,13	225,1	2069	1	1	2	1	1	2	✓	HI	HI
HE 320 M	245	68130	3796	4435	14,78	94,85	19710	1276	1951	7,95	132,6	1501	5004	1	1	1	1	1	1	✓	HI	HI
HE 340 AA	78,9	19550	1222	1341	13,95	38,69	5185	345,6	529,3	7,18	63,13	63,07	1231	3	4	4	3	4	4	✓	✓	✓
HE 340 A	105	27690	1678	1850	14,40	44,95	7436	495,7	755,9	7,46	74,13	127,2	1824	1	3	3	1	3	3	✓	HI	HI
HE 340 B	134	36660	2156	2408	14,65	56,09	9690	646,0	985,7	7,53	86,63	257,2	2454	1	1	1	1	1	1	✓	HI	HI
HE 340 M	248	76370	4052	4718	15,55	98,63	19710	1276	1953	7,90	132,6	1506	5584	1	1	1	1	1	1	✓	HI	HI
HE 360 AA	83,7	23040	1359	1495	14,70	42,17	5410	360,7	553,0	7,12	64,63	70,99	1444	3	4	4	3	4	4	✓	✓	✓
HE 360 A	112	33090	1891	2088	15,22	48,96	7887	525,8	802,3	7,43	76,63	148,8	2177	1	2	3	1	2	3	✓	HI	HI
HE 360 B	142	43190	2400	2683	15,46	60,60	10140	676,1	1032	7,49	89,13	292,5	2883	1	1	1	1	1	1	✓	HI	HI
HE 360 M	250	84870	4297	4989	16,32	102,4	19520	1268	1942	7,83	132,6	1507	6137	1	1	1	1	1	1	✓	HI	HI

Perfiles H de alas anchas (Perfil europeo)

- Dim.: HE A, HE B y HE M100 - 1000 según la Euronorma 53-63; HE AA100 - 1000; HL 920 - 1100
- Tolerancias: EN 10034:1993 HE 100 - 900; HE 1000 AA-M; HL AA-R
- A6 - 02 HE con GHE>GHE M; HL 920; HL1000 con GHL>GHL M
- Estado de la superficie según norma EN10163-3:1991, clase C, subclase1



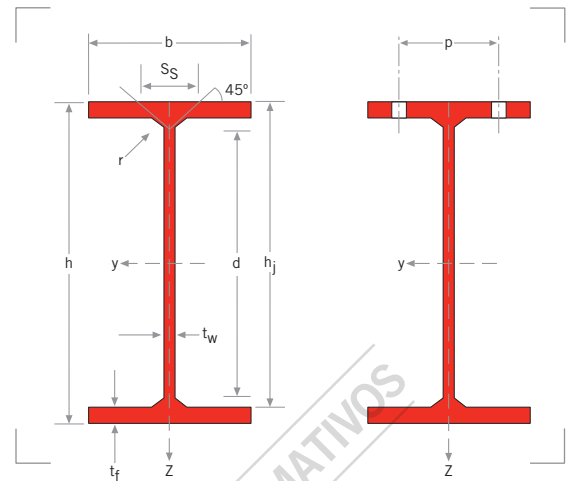
Denominación		Dimensiones					Dimensiones de construcción						Superficie	
	G kg/m	h mm	b mm	tw mm	tf mm	r mm	A mm ²	hi mm	d mm	Ø	Pmin mm	Pmax mm	AL m ² /m	AG m ² /t
							x 10 ²							
HE 400 AA*	92,4	378	300	9,5	13	27	117,7	352	298	M27	118	198	1,891	20,46
HE 400 A	125	390	300	11	19	27	159,0	352	298	M27	120	198	1,912	15,32
HE 400 B	155	400	300	13,5	24	27	197,8	352	298	M27	124	198	1,927	12,41
HE 400 M	256	432	307	21	40	27	325,8	352	298	M27	132	202	2,004	7,835
HE 450 AA*	99,7	425	300	10	13,5	27	127,1	398	344	M27	120	198	1,984	19,89
HE 450 A	140	440	300	11,5	21	27	178,0	398	344	M27	122	198	2,011	14,39
HE 450 B	171	450	300	14	26	27	218,0	398	344	M27	124	198	2,026	11,84
HE 450 M	263	478	307	21	40	27	335,4	398	344	M27	132	202	2,096	7,959
HE 500 AA*	107	472	300	10,5	14	27	136,9	444	390	M27	120	198	2,077	19,33
HE 500 A	155	490	300	12	23	27	197,5	444	390	M27	122	198	2,110	13,60
HE 500 B	187	500	300	14,5	28	27	238,6	444	390	M27	124	198	2,125	11,34
HE 500 M	270	524	306	21	40	27	344,3	444	390	M27	132	202	2,184	8,079
HE 550 AA*	120	522	300	11,5	15	27	152,8	492	438	M27	122	198	2,175	18,13
HE 550 A	166	540	300	12,5	24	27	211,8	492	438	M27	122	198	2,209	13,29
HE 550 B	199	550	300	15	29	27	254,1	492	438	M27	124	198	2,224	11,15
HE 550 M	278	572	306	21	40	27	354,4	492	438	M27	132	202	2,280	8,195
HE 600 AA*	129	571	300	12	15,5	27	164,1	540	486	M27	122	198	2,272	17,64
HE 600 A	178	590	300	13	25	27	226,5	540	486	M27	122	198	2,308	12,98
HE 600 B	212	600	300	15,5	30	27	270,0	540	486	M27	126	198	2,323	10,96
HE 600 M	285	620	305	21	40	27	363,7	540	486	M27	132	200	2,372	8,308
HE 600 x 337*	337	632	310	25,5	46	27	429,2	540	486	M27	138	202	2,407	7,144
HE 600 x 399*	399	648	315	30	54	27	508,5	540	486	M27	142	208	2,450	6,137
HE 650 AA*	138	620	300	12,5	16	27	175,8	588	534	M27	122	198	2,369	17,17
HE 650 A	190	640	300	13,5	26	27	241,6	588	534	M27	124	198	2,407	12,69
HE 650 B	225	650	300	16	31	27	286,3	588	534	M27	126	198	2,422	10,77
HE 650 M	293	668	305	21	40	27	373,7	588	534	M27	132	200	2,468	8,411
HE 650 x 343*	343	680	309	25	46	27	437,5	588	534	M27	138	202	2,500	7,278
HE 650 x 407*	407	696	314	29,5	54	27	518,8	588	534	M27	142	206	2,543	6,243

HE

DENOMINACIÓN	PROPIEDADES DEL PERFIL													CLASIFICACIÓN ENV 1993-1-1						EN 10025:1993	EN 10113-3:1993	EN 10225:2001
	G kg/m	eje fuerte y-y strong axis y-y asse forte y-y						eje débil z-z weak axis z-z asse debole z-z				pure bending y-y			pure compression							
		I_y mm ⁴	$W_{el.y}$ mm ³	$W_{pl.y}^{\uparrow}$ mm ³	i_y mm	A_{vz} mm ²	I_z mm ⁴	$W_{el.z}$ mm ³	$W_{pl.z}^{\uparrow}$ mm ³	i_z mm	s_s mm	I_t mm ⁴	I_w mm ⁶	S 235	S 355	S 460	S 235	S 355	S 460			
	x 10 ⁴	x 10 ³	x 10 ³	x 10	x 10 ²	x 10 ⁴	x 10 ³	x 10 ³	x 10		x 10 ⁴	x 10 ⁹										
HE 400 AA	92,4	31250	1654	1824	16,30	47,95	5861	390,8	599,7	7,06	67,13	84,69	1948	3	3	4	3	3	4	✓	✓	✓
HE 400 A	125	45070	2311	2562	16,84	57,33	8564	570,9	872,9	7,34	80,63	189,0	2942	1	1	3	1	2	3	✓	HI	HI
HE 400 B	155	57680	2884	3232	17,08	69,98	10820	721,3	1104	7,40	93,13	355,7	3817	1	1	1	1	1	1	✓	HI	HI
HE 400 M	256	104100	4820	5571	17,88	110,2	19340	1260	1934	7,70	132,6	1515	7410	1	1	1	1	1	1	✓	HI	HI
HE 450 AA	99,7	41890	1971	2183	18,16	54,70	6088	405,8	624,4	6,92	68,63	95,61	2572	3	3	4	3	4	4	✓	✓	✓
HE 450 A	140	63720	2896	3216	18,92	65,78	9465	631,0	965,5	7,29	85,13	243,8	4148	1	1	1	1	2	3	✓	HI	HI
HE 450 B	171	79890	3551	3982	19,14	79,66	11720	781,4	1198	7,33	97,63	440,5	5258	1	1	1	1	1	2	✓	HI	HI
HE 450 M	263	131500	5501	6331	19,80	119,8	19340	1260	1939	7,59	132,6	1529	9251	1	1	1	1	1	1	✓	HI	HI
HE 500 AA	107	54640	2315	2576	19,98	61,91	6314	420,9	649,3	6,79	70,13	107,7	3304	2	3	3	2	4	4	✓	✓	✓
HE 500 A	155	86970	3550	3949	20,98	74,72	10370	691,1	1059	7,24	89,63	309,3	5643	1	1	1	1	3	4	✓	HI	HI
HE 500 B	187	107200	4287	4815	21,19	89,82	12620	841,6	1292	7,27	102,1	538,4	7018	1	1	1	1	2	2	✓	HI	HI
HE 500 M	270	161900	6180	7094	21,69	129,5	19150	1252	1932	7,46	132,6	1539	11190	1	1	1	1	1	1	✓	HI	HI
HE 550 AA	120	72870	2792	3128	21,84	72,66	6767	451,1	698,6	6,65	73,13	133,7	4338	1	3	3	3	4	4	✓	✓	✓
HE 550 A	166	111900	4146	4622	22,99	83,72	10820	721,3	1107	7,15	92,13	351,5	7189	1	1	1	2	4	4	✓	HI	HI
HE 550 B	199	136700	4971	5591	23,20	100,1	13080	871,8	1341	7,17	104,6	600,3	8856	1	1	1	1	2	3	✓	HI	HI
HE 550 M	278	198000	6923	7933	23,64	139,6	19160	1252	1937	7,35	132,6	1554	13520	1	1	1	1	1	1	✓	HI	HI
HE 600 AA	129	91900	3218	3623	23,66	81,29	6993	466,2	724,5	6,53	74,63	149,8	5381	1	3	3	3	4	4	✓	✓	✓
HE 600 A	178	141200	4787	5350	24,97	93,21	11270	751,4	1156	7,05	94,63	397,8	8978	1	1	1	2	4	4	✓	HI	HI
HE 600 B	212	171000	5701	6425	25,17	110,8	13530	902,0	1391	7,08	107,1	667,2	10970	1	1	1	1	3	4	✓	HI	HI
HE 600 M	285	237400	7660	8772	25,55	149,7	18980	1244	1930	7,22	132,6	1564	15910	1	1	1	1	1	1	✓	HI	HI
HE 600 x 337	337	283200	8961	10380	25,69	180,5	22940	1480	2310	7,31	149,1	2451	19610	1	1	1	1	1	1	✓	HI	
HE 600 x 399	399	344600	10640	12460	26,03	213,6	28280	1796	2814	7,46	169,6	3966	24810	1	1	1	1	1	1	✓	HI	
HE 650 AA	138	113900	3676	4160	25,46	90,40	7221	481,4	750,7	6,41	76,13	167,5	6567	1	3	3	4	4	4	✓	✓	✓
HE 650 A	190	175200	5474	6136	26,93	103,2	11720	781,6	1205	6,97	97,13	448,3	11030	1	1	1	3	4	4	✓	HI	HI
HE 650 B	225	210600	6480	7320	27,12	122,0	13980	932,3	1441	6,99	109,6	739,2	13360	1	1	1	2	3	4	✓	HI	HI
HE 650 M	293	281700	8433	9657	27,45	159,7	18980	1245	1936	7,13	132,6	1579	18650	1	1	1	1	1	2	✓	HI	HI
HE 650 x 343	343	333700	9815	11350	27,62	189,6	22720	1470	2300	7,21	148,6	2442	22730	1	1	1	1	1	1	✓	HI	
HE 650 x 407	407	405400	11650	13620	27,95	224,8	28020	1785	2803	7,35	169,1	3958	28710	1	1	1	1	1	1	✓	HI	

Perfiles H de alas anchas (Perfil europeo)

- Dim.: HE A, HE B y HE M100 - 1000 según la Euronorma 53-63; HE AA100 - 1000; HL 920 - 1100
- Tolerancias: EN 10034:1993 HE 100 - 900; HE 1000 AA-M; HL AA-R
- A6 - 02 HE con GHE>GHE M; HL 920; HL1000 con GHL>GHL M
- Estado de la superficie según norma EN10163-3:1991, clase C, subclase1



Denominación		Dimensiones					Dimensiones de construcción						Superficie	
	G	h	b	t _w	t _f	r	A	h _i	d	Ø	Pmin	Pmax	A _L	A _G
	kg/m	mm	mm	mm	mm	mm	mm ²	mm	mm		mm	mm	m ² /m	m ² /t
							x 10 ²							
HE 700 AA*	150	670	300	13	17	27	190,9	636	582	M27	122	198	2,468	16,46
HE 700 A	204	690	300	14,5	27	27	260,5	636	582	M27	124	198	2,505	12,25
HE 700 B	241	700	300	17	32	27	306,4	636	582	M27	126	198	2,520	10,48
HE 700 M	301	716	304	21	40	27	383,0	636	582	M27	132	200	2,560	8,513
HE 700 x 352*	352	728	308	25	46	27	448,6	636	582	M27	138	200	2,592	7,359
HE 700 x 418*	418	744	313	29,5	54	27	531,9	636	582	M27	142	206	2,635	6,310
HE 800 AA*	172	770	300	14	18	30	218,5	734	674	M27	130	198	2,660	15,51
HE 800 A	224	790	300	15	28	30	285,8	734	674	M27	130	198	2,698	12,03
HE 800 B	262	800	300	17,5	33	30	334,2	734	674	M27	134	198	2,713	10,34
HE 800 M	317	814	303	21	40	30	404,3	734	674	M27	138	198	2,746	8,655
HE 800 x 373*	373	826	308	25	46	30	474,6	734	674	M27	144	200	2,782	7,469
HE 800 x 444*	444	842	313	30	54	30	566,0	734	674	M27	148	206	2,824	6,357
HE 900 AA*	198	870	300	15	20	30	252,2	830	770	M27	130	198	2,858	14,44
HE 900 A	252	890	300	16	30	30	320,5	830	770	M27	132	198	2,896	11,51
HE 900 B	291	900	300	18,5	35	30	371,3	830	770	M27	134	198	2,911	9,99
HE 900 M	333	910	302	21	40	30	423,6	830	770	M27	138	198	2,934	8,824
HE 900 x 391*	391	922	307	25	46	30	497,7	830	770	M27	144	200	2,970	7,604
HE 900 x 466*	466	938	312	30	54	30	593,7	830	770	M27	148	204	3,012	6,464
HE 1000 AA*	222	970	300	16	21	30	282,2	928	868	M27	132	198	3,056	13,80
HE 1000 x 249*	249	980	300	16,5	26	30	316,8	928	868	M27	134	198	3,08	12,37
HE 1000 A	272	990	300	16,5	31	30	346,7	928	868	M27	132	198	3,095	11,37
HE 1000 B	314	1000	300	19	36	30	400,0	928	868	M27	134	198	3,110	9,905
HE 1000 M	349	1008	302	21	40	30	444,2	928	868	M27	138	198	3,130	8,978
HE 1000 x 393*	393	1016	303	24,4	43,9	30	500,2	928	868	M27	142	198	3,14	8,01
HE 1000 x 415*	415	1020	304	26	46	30	528,7	928	868	M27	144	198	3,15	7,60
HE 1000 x 438*	437	1026	305	26,9	49	30	557,2	928	868	M27	146	198	3,17	7,24
HE 1000 x 494*	494	1036	309	31	54	30	629,1	928	868	M27	148	204	3,19	6,47
HE 1000 x 584*	584	1056	314	36	64	30	743,7	928	868	M27	154	208	3,24	5,56

HE

DENOMINACIÓN	PROPIEDADES DEL PERFIL													CLASIFICACIÓN ENV 1993-1-1						EN 10025:1993	EN 10113-3:1993	EN 10225:2001
	G kg/m	eje fuerte y-y strong axis y-y asse forte y-y						eje débil z-z weak axis z-z asse debole z-z				pure bending y-y			pure compression							
		I_y mm ⁴	$W_{el.y}$ mm ³	$W_{pl.y}^{\uparrow}$ mm ³	i_y mm	A_{vz} mm ²	L_z mm ⁴	$W_{el.z}$ mm ³	$W_{pl.z}^{\uparrow}$ mm ³	i_z mm	s_s mm	I_t mm ⁴	I_w mm ⁶	S 235	S 355	S 460	S 235	S 355	S 460			
	x 10 ⁴	x 10 ³	x 10 ³	x 10	x 10 ²	x 10 ⁴	x 10 ³	x 10 ³	x 10		x 10 ⁴	x 10 ³										
HE 700 AA	150	142700	4260	4840	27,34	100,3	7673	511,5	799,7	6,34	78,63	195,2	8155	1	2	3	4	4	4	✓	✓	✓
HE 700 A	204	215300	6241	7032	28,75	117,0	12180	811,9	1257	6,84	100,1	513,9	13350	1	1	1	3	4	4	✓	HI	HI
HE 700 B	241	256900	7340	8327	28,96	137,1	14440	962,7	1495	6,87	112,6	830,9	16060	1	1	1	2	4	4	✓	HI	HI
HE 700 M	301	329300	9198	10540	29,32	169,8	18800	1237	1929	7,01	132,6	1589	21400	1	1	1	1	2	3	✓	HI	HI
HE 700 x 352	352	389700	10710	12390	29,47	201,6	22510	1461	2293	7,08	148,6	2461	26050	1	1	1	1	1	1	✓	HI	
HE 700 x 418	418	472500	12700	14840	29,80	239,0	27760	1774	2797	7,22	169,1	3989	32850	1	1	1	1	1	1	✓	HI	
HE 800 AA	172	208900	5426	6225	30,92	123,8	8134	542,2	856,6	6,10	85,15	256,8	11450	1	2	3	4	4	4	✓	✓	✓
HE 800 A	224	303400	7682	8699	32,58	138,8	12640	842,6	1312	6,65	106,1	596,9	18290	1	1	1	4	4	4	✓	HI	HI
HE 800 B	262	359100	8977	10230	32,78	161,8	14900	993,6	1553	6,68	118,6	946,0	21840	1	1	1	3	4	4	✓	HI	HI
HE 800 M	317	442600	10870	12490	33,09	194,3	18630	1230	1930	6,79	136,1	1646	27780	1	1	1	1	3	4	✓	HI	HI
HE 800 x 373	373	523900	12690	14700	33,23	230,3	22530	1463	2311	6,89	152,1	2554	34070	1	1	1	1	2	2	✓	HI	
HE 800 x 444	444	634500	15070	17640	33,48	276,5	27800	1776	2827	7,01	173,1	4180	42840	1	1	1	1	1	1	✓	HI	
HE 900 AA	198	301100	6923	7999	34,55	147,2	9041	602,8	957,7	5,99	90,15	334,9	16260	1	1	2	4	4	4	✓	✓	✓
HE 900 A	252	422100	9485	10810	36,29	163,3	13550	903,2	1414	6,50	111,1	736,8	24960	1	1	1	4	4	4	✓	HI	HI
HE 900 B	291	494100	10980	12580	36,48	188,8	15820	1054	1658	6,53	123,6	1137	29460	1	1	1	3	4	4	✓	HI	HI
HE 900 M	333	570400	12540	14440	36,70	214,4	18450	1222	1929	6,60	136,1	1671	34750	1	1	1	2	4	4	✓	HI	HI
HE 900 x 391	391	674300	14630	16990	36,81	254,3	22320	1454	2312	6,70	152,1	2597	42560	1	1	1	1	3	4	✓	HI	
HE 900 x 466	466	814900	17380	20380	37,05	305,3	27560	1767	2832	6,81	173,1	4256	53400	1	1	1	1	1	2	✓	HI	
HE 1000 AA	222	406500	8380	9777	37,95	172,2	9501	633,4	1016	5,80	93,15	403,4	21280	1	1	-	4	4	-	✓		
HE 1000 x 249	249	481100	9818	11350	38,97	180,7	11750	784,0	1245	6,09	103,6	584,4	26620	1	1	2	4	4	4	✓	HI	HI
HE 1000 A	272	553800	11190	12820	39,96	184,6	14000	933,6	1470	6,35	113,6	822,4	32070	1	1	2	4	4	4	✓	HI	HI
HE 1000 B	314	644700	12890	14860	40,15	212,5	16280	1085	1716	6,38	126,1	1254	37640	1	1	1	4	4	4	✓	HI	HI
HE 1000 M	349	722300	14330	16570	40,32	235,0	18460	1222	1940	6,45	136,1	1701	43020	1	1	1	3	4	4	✓	HI	HI
HE 1000 x 393	393	807700	15900	18540	40,18	271,3	20500	1353	2168	6,40	147,3	2332	48080	1	1	1	2	4	4	✓	HI	
HE 1000 x 415	415	853100	16728	19571	40,17	288,6	21710	1428	2298	6,41	153,1	2713	51080	1	1	1	2	3	4	✓	HI	
HE 1000 x 438	437	909800	17740	20770	40,41	300,9	23360	1532	2464	6,47	160,1	3200	55290	1	1	1	1	3	4	✓	HI	
HE 1000 x 494	494	1028000	19845	23413	40,42	344,5	26820	1736	2818	6,53	174,1	4433	64010	1	1	1	1	2	3	✓	HI	
HE 1000 x 584	584	1246100	23600	28039	40,93	403,2	33430	2130	3475	6,70	119,1	7230	81240	1	1	1	1	1	2	✓	HI	