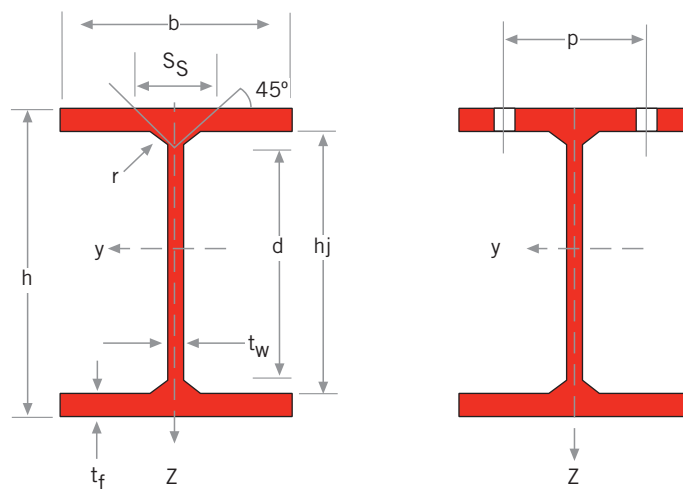
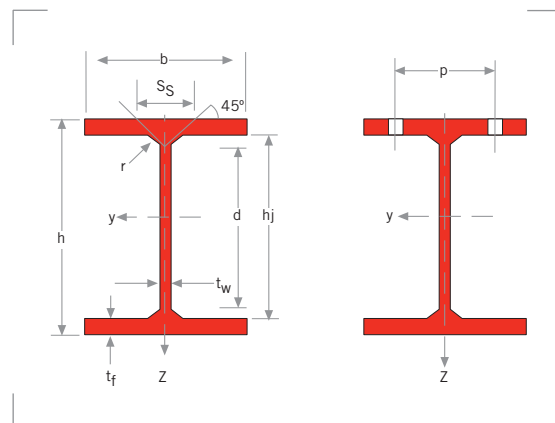


Ficha Técnica

HD : Pilares de Alas Anchas

- HEAA : Perfiles de alas aligeradas.
- HEA : Perfiles de alas aligeradas.
- HEB : Perfiles de largas alas.
- HEM : Perfiles de alas reforzadas.
- Perfiles europeos de largo de ala limitado a 300 mm.

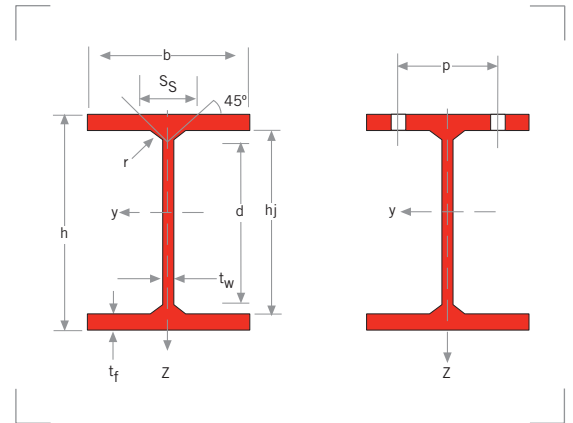




Denominación		Dimensiones						Dimensiones de construcción					Superficie	
	G kg/m	h mm	b mm	tw mm	tf mm	r mm	A mm ²	hi mm	d mm	Ø	Pmin mm	Pmax mm	AL m ² /m	AG m ² /t
							x 10 ²							
HD 260 x 54,1 ^{+/*}	54,1	244	260	6,5	9,5	24	69,0	225	177	M27	110	158	1,47	27,22
HD 260 x 68,2 ^{+/*}	68,2	250	260	7,5	12,5	24	86,8	225	177	M27	110	158	1,48	21,77
HD 260 x 93,0 ^{+/*}	93,0	260	260	10	17,5	24	118,4	225	177	M27	114	158	1,50	16,12
HD 260 x 114 ^{+/*}	114	268	262	12,5	21,5	24	145,7	225	177	M27	116	160	1,52	13,27
HD 260 x 142 ^{+/*}	142	278	265	15,5	26,5	24	180,3	225	177	M27	120	164	1,54	10,91
HD 260 x 172 ^{+/*}	172	290	268	18	32,5	24	219,6	225	177	M27	122	166	1,57	9,13
HD 320 x 74,2 ^{+/*}	74,2	301	300	8	11	27	94,6	279	225	M27	118	198	1,74	23,43
HD 320 x 97,6 ^{+/*}	97,6	310	300	9	15,5	27	124,4	279	225	M27	118	198	1,76	17,98
HD 320 x 127 ^{+/*}	127	320	300	11,5	20,5	27	161,3	279	225	M27	122	198	1,77	13,98
HD 320 x 158 ^{+/*}	158	330	303	14,5	25,5	27	201,2	279	225	M27	124	202	1,80	11,37
HD 320 x 198 ^{+/*}	198	343	306	18	32	27	252,3	279	225	M27	128	204	1,83	9,23
HD 320 x 245 ^{+/*}	245	359	309	21	40	27	312,0	279	225	M27	132	204	1,87	7,62
HD 320 x 300 ^{+/*}	300	375	313	27	48	27	382,1	279	225	M27	138	208	1,90	6,34
HD 360 x 134°	134	356	369	11,2	18	15	170,6	320	290	M27	100	264	2,14	15,98
HD 360 x 147°	147	360	370	12,3	19,8	15	187,9	320,4	290,4	M27	100	264	2,15	14,58
HD 360 x 162°	162	364	371	13,3	21,8	15	206,3	320,4	290,4	M27	102	266	2,16	13,34
HD 360 x 179°	179	368	373	15	23,9	15	228,3	320,2	290,2	M27	104	268	2,17	12,12
HD 360 x 196°	196	372	374	16,4	26,2	15	250,3	319,6	289,6	M27	104	268	2,18	11,10

HD

DENOMINACIÓN		PROPIEDADES DEL PERFIL												CLASIFICACIÓN ENV 1993-1-1						EN 10025:1993	EN 10113-3:1993	EN 10225:2001
		eje fuerte y-y strong axis y-y asse forte y-y						eje débil z-z weak axis z-z asse debole z-z						pure bending y-y			pure compression					
		G kg/m	y mm ⁴	W _{el.y} mm ³	W _{pl.y} ⁺ mm ³	i _y mm	A _{vz} mm ²	I _z mm ⁴	W _{el.z} mm ³	W _{pl.z} ⁺ mm ³	i _z mm	s _s mm	I _t mm ⁴	I _w mm ⁶	S 235	S 355	S 460	S 235	S 355			
	x 10 ⁴	x 10 ³	x 10 ³	x 10	x 10 ²	x 10 ⁴	x 10 ³	x 10 ³	x 10		x 10 ⁴	x 10 ³										
HD 260 x 54,1	54,1	7981	654,1	714,5	10,76	24,75	2788	214,5	327,7	6,36	53,62	30,31	382,6	3	4	-	3	4	-	✓	✓	✓
HD 260 x 68,2	68,2	10450	836,4	919,8	10,97	28,76	3668	282,1	430,2	6,50	60,62	52,37	516,4	2	3	3	2	3	3	✓	HI	HI
HD 260 x 93,0	93,0	14920	1148	1283	11,22	37,59	5135	395,0	602,2	6,58	73,12	123,8	753,7	1	1	2	1	1	2	✓	HI	HI
HD 260 x 114	114	18910	1411	1600	11,39	46,08	6456	492,8	752,5	6,66	83,62	222,4	979,0	1	1	1	1	1	1	✓	HI	HI
HD 260 x 142	142	24330	1750	2015	11,62	56,65	8236	621,6	950,5	6,76	96,62	406,8	1300	1	1	1	1	1	1	✓	HI	HI
HD 260 x 172	172	31310	2159	2524	11,94	66,89	10450	779,7	1192	6,90	111,1	719,0	1728	1	1	1	1	1	1	✓	HI	HI
HD 320 x 74,2	74,2	16450	1093	1196	13,19	35,40	4959	330,6	505,7	7,24	61,63	55,87	1041	3	4	-	3	4	-	✓	✓	✓
HD 320 x 97,6	97,6	22930	1479	1628	13,58	41,13	6985	465,7	709,7	7,49	71,63	108,0	1512	1	3	3	1	3	3	✓	HI	HI
HD 320 x 127	127	30820	1926	2149	13,82	51,77	9239	615,9	939,1	7,57	84,13	225,1	2069	1	1	2	1	1	2	✓	HI	HI
HD 320 x 158	158	39640	2403	2718	14,04	64,18	11840	781,7	1194	7,67	97,13	420,5	2741	1	1	1	1	1	1	✓	HI	HI
HD 320 x 198	198	51900	3026	3479	14,34	79,52	15310	1001	1530	7,79	113,6	805,3	3695	1	1	1	1	1	1	✓	HI	HI
HD 320 x 245	245	68130	3796	4435	14,78	94,85	19710	1276	1951	7,95	132,6	1501	5004	1	1	1	1	1	1	✓	HI	HI
HD 320 x 300	300	86900	4635	5522	15,08	120,47	24600	1572	2414	8,02	154,6	2650	6558	1	1	1	1	1	1	✓	HI	HI
HD 360 x 134	134	41510	2332	2562	15,60	45,19	15080	817,3	1237	9,40	64,77	168,8	4305	2	3	3	2	3	3	✓	HI	HI
HD 360 x 147	147	46290	2572	2838	15,70	49,72	16720	903,9	1369	9,43	69,47	223,7	4836	1	3	3	1	3	3	✓	HI	HI
HD 360 x 162	162	51540	2832	3139	15,81	53,98	18560	1001	1516	9,49	74,47	295,5	5432	1	2	3	1	2	3	✓	HI	HI
HD 360 x 179	179	57440	3122	3482	15,86	60,72	20680	1109	1683	9,52	80,37	393,8	6119	1	1	2	1	1	2	✓	HI	HI
HD 360 x 196	196	63630	3421	3837	15,94	66,50	22860	1222	1856	9,56	86,37	517,1	6829	1	1	1	1	1	1	✓	HI	HI



Denominación		Dimensiones					Dimensiones de construcción						Superficie	
	G kg/m	h mm	b mm	t _w mm	t _f mm	r mm	A mm ²	h _i mm	d mm	Ø	Pmin mm	Pmax mm	A _L m ² /m	A _G m ² /t
							x 10 ²							
HD 400 x 187 ^{+/-}	187	368	391	15	24	15	237,6	320	290	M27	104	286	2,24	12,03
HD 400 x 216 ^{+/-}	216	375	394	17,3	27,7	15	275,5	319,6	289,6	M27	106	288	2,27	10,48
HD 400 x 237 ^{+/-}	237	380	395	18,9	30,2	15	300,9	319,6	289,6	M27	108	290	2,28	9,64
HD 400 x 262 ^{+/-}	262	387	398	21,1	33,3	15	334,6	320,4	290,4	M27	110	292	2,30	8,75
HD 400 x 287 ^{+/-}	287	393	399	22,6	36,6	15	366,3	319,8	289,8	M27	112	294	2,31	8,04
HD 400 x 314 ^{+/-}	314	399	401	24,9	39,6	15	399,2	319,8	289,8	M27	114	296	2,33	7,42
HD 400 x 347 ^{+/-}	347	407	404	27,2	43,7	15	442,0	319,6	289,6	M27	116	298	2,35	6,77
HD 400 x 382 ^{+/-}	382	416	406	29,8	48	15	487,1	320	290	M27	118	300	2,37	6,20
HD 400 x 421 ^{+/-}	421	425	409	32,8	52,6	15	537,1	319,8	289,8	M27	122	304	2,39	5,68
HD 400 x 463 ^{+/-}	463	435	412	35,8	57,4	15	589,5	320,2	290,2	M27	124	306	2,42	5,23
HD 400 x 509 ^{+/-}	509	446	416	39,1	62,7	15	649,0	320,6	290,6	M27	128	310	2,45	4,81
HD 400 x 551 ^{+/-}	551	455	418	42	67,6	15	701,4	319,8	289,8	M27	132	312	2,47	4,49
HD 400 x 592 ^{+/-}	592	465	421	45	72,3	15	754,9	320,4	290,4	M27	134	316	2,50	4,22
HD 400 x 634 ^{+/-}	634	474	424	47,6	77,1	15	808,0	319,8	289,8	M27	140	312	2,52	3,98
HD 400 x 677 ^{+/-}	677	483	428	51,2	81,5	15	863,4	320	290	M27	144	316	2,55	3,76
HD 400 x 744 ^{+/-}	744	498	432	55,6	88,9	15	948,1	320,2	290,2	M27	148	320	2,59	3,48
HD 400 x 818 ^{+/-}	818	514	437	60,5	97	15	1043	320	290	M27	154	326	2,63	3,21
HD 400 x 900 ^{+/-}	900	531	442	65,9	106	15	1149	319	289	M27	158	330	2,67	2,96
HD 400 x 990 ^{+/-}	990	550	448	71,9	115	15	1262	320	290	M27	164	336	2,72	2,75
HD 400 x 1086 ^{+/-}	1086	569	454	78	125	15	1386	319	289	M27	170	342	2,77	2,55

HD

DENOMINACIÓN		PROPIEDADES DEL PERFIL												CLASIFICACIÓN ENV 1993-1-1						EN 10025:1993	EN 10113-3:1993	EN 10225:2001
		eje fuerte y-y strong axis y-y asse forte y-y						eje débil z-z weak axis z-z asse debole z-z						pure bending y-y			pure compression					
		G kg/m	y mm ⁴	W _{el.y} mm ³	W _{pl.y} † mm ³	i _y mm	A _{vz} mm ²	I _z mm ⁴	W _{el.z} mm ³	W _{pl.z} † mm ³	i _z mm	s _s mm	I _t mm ⁴	I _w mm ⁶	S 235	S 355	S 460	S 235	S 355			
	x 10 ⁴	x 10 ³	x 10 ³	x 10	x 10 ²	x 10 ⁴	x 10 ³	x 10 ³	x 10		x 10 ⁴	x 10 ³										
HD 400 x 187	187	60180	3271	3642	15,91	60,73	23920	1224	1855	10,03	80,57	414,6	7074	1	2	3	1	2	3	✓	HI	HI
HD 400 x 216	216	71140	3794	4262	16,07	70,32	28250	1434	2176	10,13	90,27	637,3	8515	1	1	1	1	1	1	✓	HI	HI
HD 400 x 237	237	78780	4146	4686	16,18	77,10	31040	1572	2387	10,16	96,87	825,5	9489	1	1	1	1	1	1	✓	HI	HI
HD 400 x 262	262	89410	4620	5260	16,35	86,55	35020	1760	2676	10,23	105,3	1116	10940	1	1	1	1	1	1	✓	HI	HI
HD 400 x 287	287	99710	5074	5813	16,50	93,46	38780	1944	2957	10,29	113,4	1464	12300	1	1	1	1	1	1	✓	HI	HI
HD 400 x 314	314	110200	5525	6374	16,62	103,3	42600	2125	3236	10,33	121,7	1870	13740	1	1	1	1	1	1	✓	HI	HI
HD 400 x 347	347	124900	6140	7139	16,81	113,9	48090	2380	3629	10,43	132,2	2510	15850	1	1	1	1	1	1	✓	HI	
HD 400 x 382	382	141300	6794	7965	17,03	126,0	53620	2641	4031	10,49	143,4	3326	18130	1	1	1	1	1	1	✓	HI	
HD 400 x 421	421	159600	7510	8880	17,24	139,9	60080	2938	4489	10,58	155,6	4398	20800	1	1	1	1	1	1	✓	HI	
HD 400 x 463	463	180200	8283	9878	17,48	154,3	67040	3254	4978	10,66	168,2	5735	23850	1	1	1	1	1	1	✓	HI	
HD 400 x 509	509	204500	9172	11030	17,75	170,6	75400	3625	5552	10,78	182,1	7513	27630	1	1	1	1	1	1	✓	HI	
HD 400 x 551	551	226100	9939	12050	17,95	184,9	82490	3947	6051	10,85	194,8	9410	30870	1	1	1	1	1	1	✓	HI	
HD 400 x 592	592	250200	10760	13140	18,20	200,3	90170	4284	6574	10,93	207,2	11560	34670	1	1	1	1	1	1	✓	HI	
HD 400 x 634	634	274200	11570	14220	18,42	214,0	98250	4634	7117	11,03	219,4	14020	38570	1	1	1	1	1	1	✓	HI	
HD 400 x 677	677	299500	12400	15350	18,62	231,9	106900	4994	7680	11,13	231,8	16790	42920	1	1	1	1	1	1	✓	HI	
HD 400 x 744	744	342100	13740	17170	19,00	256,1	119900	5552	8549	11,25	251,0	21840	49980	1	1	1	1	1	1	✓	HI	
HD 400 x 818	818	392200	15260	19260	19,39	283,3	135500	6203	9561	11,40	272,1	28510	58650	1	1	1	1	1	1	✓	HI	
HD 400 x 900	900	450200	16960	21620	19,79	313,8	153300	6938	10710	11,55	295,5	37350	68890	1	1	1	1	1	1	✓	HI	
HD 400 x 990	990	518900	18870	24280	20,27	349,2	173400	7739	11960	11,72	319,5	48210	81530	1	1	1	1	1	1	✓	HI	
HD 400 x 1086	1086	595700	20940	27210	20,73	385,8	196200	8645	13380	11,90	345,6	62290	96080	1	1	1	1	1	1	✓	HI	