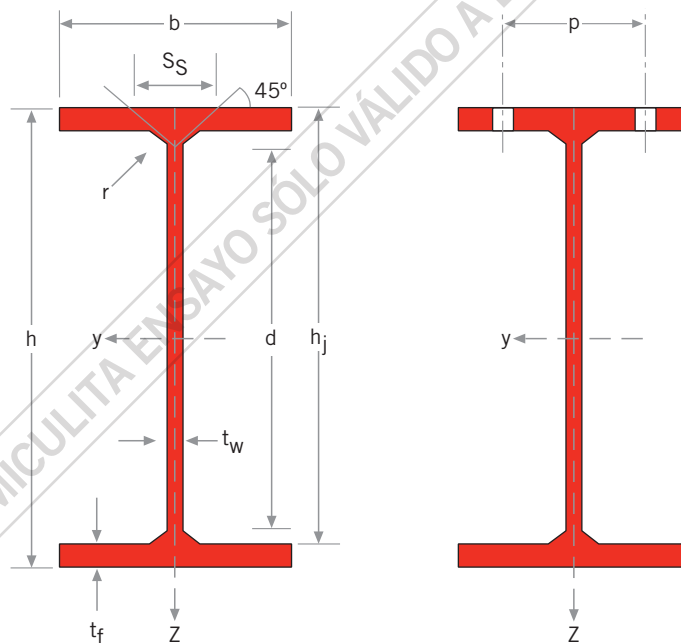


Ficha Técnica

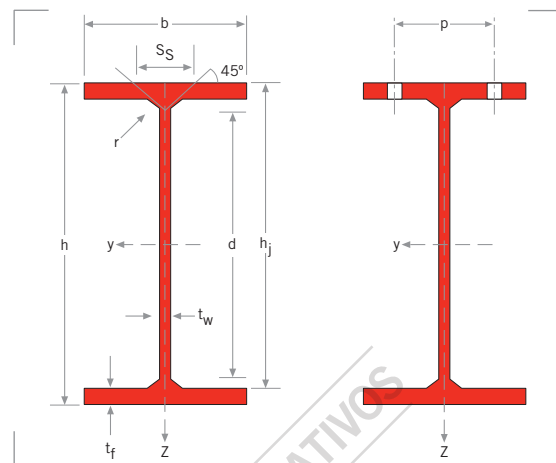
HP: Perfiles H de Alas y Caras Paralelas para Pilares

- Perfiles europeos de largo de ala limitado a 300 mm.



**Perfiles H de Alas Anchas
y Caras Paralelas para Pilares**

- Tolerancias: EN10034:1993
- Estado de la superficie según norma EN10163-3:1991, clase C, subclase1



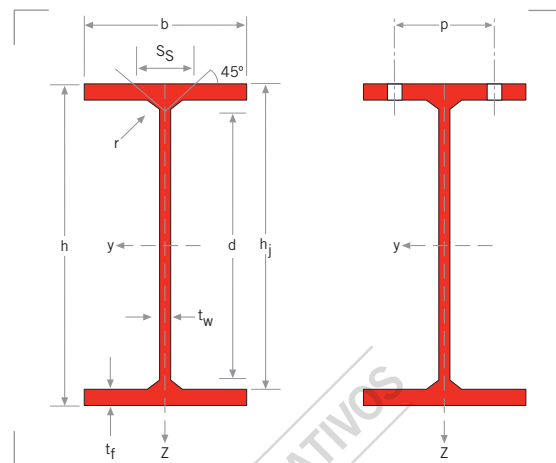
Denominación	Dimensiones						A	Dimensiones de construcción					Superficie	
	G kg/m	h mm	b mm	t _w mm	t _f mm	r mm		h _i mm	d mm	Ø	Pmin mm	Pmax mm	A _L m ² /m	A _G m ² /t
							x 10 ²							
HP 200 x 43+/-	42,5	200	205	9	9	10	54,1	182	162	M27	100	106	1,18	27,88
HP 200 x 53+/-	53,5	204	207	11,3	11,3	10	68,4	181,4	161,4	M27	104	108	1,20	22,36
HP 220 x 57+/-	57,2	210	224,5	11	11	18	72,9	188	152	M27	102	122	1,27	22,12
HP 260 x 75+/-	75,0	249	265	12	12	24	95,5	225	177	M27	116	164	1,49	19,90
HP 260 x 87+/-	87,3	253	267	14	14	24	111	225	177	M27	118	166	1,50	17,24
HP 305 x 79*	78,4	299,3	306,4	11	11	15,2	99,9	277,3	246,9	M27	102	204	1,78	22,65
HP 305 x 88*	88,0	301,7	307,8	12,4	12,3	15,2	112	277,1	246,7	M27	104	206	1,78	20,28
HP 305 x 95*	94,9	303,7	308,7	13,3	13,3	15,2	121	277,1	246,7	M27	106	206	1,79	18,85
HP 305 x 110*	110	307,9	310,7	15,3	15,4	15,2	140	277,1	246,7	M27	108	208	1,80	16,39
HP 305 x 126*	126	312,3	312,9	17,5	17,6	15,2	161	277,1	246,7	M27	110	210	1,82	14,40
HP 305 x 149*	149	318,5	316	20,6	20,7	15,2	190	277,1	246,7	M27	114	214	1,83	12,30
HP 305 x 180*	180	326,7	319,7	24,8	24,8	15,2	229	277,1	246,7	M27	118	218	1,86	10,31
HP 305 x 186*	186	328,3	320,9	25,5	25,6	15,2	237	277,1	246,7	M27	118	218	1,86	10,02
HP 305 x 223*	223	337,9	325,7	30,3	30,4	15,2	284	277,1	246,7	M27	124	220	1,89	8,49
HP 320 x 88+/-	88,5	303	304	12	12	27	113	279	225	M27	122	202	1,75	19,80
HP 320 x 103+/-	103	307	306	14	14	27	131	279	225	M27	124	204	1,76	17,15
HP 320 x 117+/-	117	311	308	16	16	27	150	279	225	M27	126	206	1,78	15,13
HP 320 x 147+/-	147	319	312	20	20	27	187	279	225	M27	130	210	1,80	12,27
HP 320 x 184+/-	184	329	317	25	25	27	235	279	225	M27	136	216	1,83	9,94
HP 360 x 84+/-	84,3	340	367	10	10	15,2	107	320	289,6	M27	98	262	2,10	24,93
HP 360 x 109*	109	346,4	371	12,8	12,9	15,2	139	320,6	290,2	M27	102	266	2,13	19,51
HP 360 x 133*	133	352	373,8	15,6	15,7	15,2	169	320,6	290,2	M27	104	268	2,14	16,11
HP 360 x 152*	152	356,4	376	17,8	17,9	15,2	194	320,6	290,2	M27	106	270	2,16	14,18
HP 360 x 174*	174	361,4	378,5	20,3	20,4	15,2	222	320,6	290,2	M27	110	272	2,17	12,48
HP 360 x 180*	180	362,9	378,8	21,1	21,1	15,2	230	320,7	290,3	M27	110	272	2,17	12,06

HP

DENOMINACIÓN		PROPIEDADES DEL PERFIL												CLASIFICACIÓN ENV 1993-1-1						EN 10025:1993	EN 10113-3:1993	EN 10225:2001
		eje fuerte y-y strong axis y-y asse forte y-y						eje débil z-z weak axis z-z asse debole z-z						pure bending y-y			pure compression					
		G kg/m	I _y mm ⁴	W _{el,y} mm ³	W _{pl,y} * mm ³	i _y mm	A _{vz} mm ²	I _z mm ⁴	W _{el,z} mm ³	W _{pl,z} * mm ³	i _z mm	s _s mm	I _t mm ⁴	I _w mm ⁶	S 235	S 355	S 460	S 235	S 355			
	x 10 ⁴	x 10 ³	x 10 ³	x 10	x 10 ²	x 10 ⁴	x 10 ³	x 10 ³	x 10		x 10 ⁴	x 10 ³										
HP 200 x 43	42,5	3888	388,8	434,5	8,47	19,85	1294	126,2	193,4	4,89	38,72	17,68	117,9	3	3	-	3	3	-	✓		
HP 200 x 53	53,5	4977	488,0	551,3	8,55	24,89	1673	161,7	248,6	4,96	45,62	34,20	155,1	1	3	-	1	3	-	✓		
HP 220 x 57	57,2	5729	545,6	613,7	8,87	28,63	2079	185,2	285,5	5,34	54,09	44,18	205,4	2	3	3	2	3	3	✓	✓	✓
HP 260 x 75	75,0	10650	855,1	958,5	10,56	39,14	3733	281,7	435,1	6,25	64,12	79,29	522,6	3	3	4	3	3	4	✓	✓	✓
HP 260 x 87	87,3	12590	994,9	1124	10,64	45,12	4455	333,7	516,2	6,33	70,12	115,7	634,2	1	3	3	1	3	3	✓	✓	✓
HP 305 x 79	78,4	16331	1091	1210	12,79	37,04	5278	344,5	526,5	7,27	50,81	50,64	1096	3	4	4	3	4	4	✓	✓	✓
HP 305 x 88	88,0	18420	1221	1360	12,82	41,61	5984	388,9	595,2	7,31	54,81	70,05	1252	3	4	4	3	4	4	✓	✓	✓
HP 305 x 95	94,9	20040	1320	1474	12,87	44,65	6529	423,0	648,0	7,35	57,71	86,69	1375	3	3	4	3	3	4	✓	✓	✓
HP 305 x 110	110	23560	1531	1720	12,97	51,42	7709	496,2	761,7	7,40	63,91	131,4	1647	2	3	3	2	3	3	✓	HI	HI
HP 305 x 126	126	27410	1755	1986	13,06	58,91	9002	575,4	885,2	7,49	70,51	194,3	1951	1	2	3	1	2	3	✓	HI	HI
HP 305 x 149	149	33070	2076	2370	13,20	69,62	10910	690,5	1066	7,58	79,81	314,2	2414	1	1	2	1	1	2	✓	HI	HI
HP 305 x 180	180	40970	2508	2897	13,37	84,39	13550	847,4	1313	7,69	92,21	541,7	3077	1	1	1	1	1	1	✓	HI	HI
HP 305 x 186	186	42610	2596	3003	13,41	86,95	14140	881,5	1366	7,73	94,51	593,7	3230	1	1	1	1	1	1	✓	HI	HI
HP 305 x 223	223	52700	3119	3653	13,62	104,4	17580	1079	1680	7,87	108,9	998,4	4138	1	1	1	1	1	1	✓	HI	HI
HP 320 x 88	88,5	18740	1237	1379	12,90	47,66	5634	370,6	572,1	7,07	67,60	99,04	1190	3	4	4	3	4	4	✓	✓	✓
HP 320 x 103	103	22050	1437	1611	12,97	54,84	6704	438,2	677,3	7,15	73,60	142,3	1435	2	3	4	2	3	4	✓	HI	HI
HP 320 x 117	117	25480	1638	1849	13,06	62,10	7815	507,5	785,5	7,23	79,60	198,5	1695	1	3	3	1	3	3	✓	HI	HI
HP 320 x 147	147	32670	2048	2338	13,22	76,86	10160	651,3	1011	7,37	91,60	357,1	2263	1	1	2	1	1	2	✓	HI	HI
HP 320 x 184	184	42340	2574	2979	13,44	95,76	13330	841,2	1311	7,54	106,6	662,0	3067	1	1	1	1	1	1	✓	HI	HI
HP 360 x 84	84,3	23210	1365	1498	14,70	38,02	8243	449,2	683,1	8,76	47,81	44,41	2243	4	4	4	4	4	4	✓	✓	✓
HP 360 x 109	109	30630	1769	1956	14,86	48,59	10990	592,3	902,9	8,90	56,41	90,73	3053	3	4	4	3	4	4	✓	✓	✓
HP 360 x 133	133	37980	2158	2406	14,98	59,22	13680	731,9	1119	8,99	64,81	160,7	3864	3	3	4	3	3	4	✓	HI	HI
HP 360 x 152	152	43970	2468	2767	15,07	67,68	15880	844,5	1293	9,05	71,41	236,4	4543	2	3	3	2	3	3	✓	HI	HI
HP 360 x 174	174	51010	2823	3186	15,18	77,41	18460	975,6	1497	9,13	78,91	348,5	5360	1	3	3	1	3	3	✓	HI	HI
HP 360 x 180	180	53040	2923	3306	15,20	80,52	19140	1011	1552	9,13	81,11	387,2	5583	1	3	3	1	3	3	✓	HI	HI

■ **Perfiles H de Alas Anchas y Caras Paralelas para Pilares**

- Tolerancias: EN10034:1993
- Estado de la superficie según norma EN10163-3:1991, clase C, subclase1



Denominación		Dimensiones					Dimensiones de construcción						Superficie	
	G kg/m	h mm	b mm	tw mm	tf mm	r mm	A mm ²	hi mm	d mm	Ø	Pmin mm	Pmax mm	AL m ² /m	AG m ² /t
							x 10 ²							
HP 400 x 122+	122	348	390	14	14	15	156	320	290	M27	102	284	2,20	17,99
HP 400 x 140+	140	352	392	16	16	15	179	320	290	M27	104	286	2,21	15,80
HP 400 x 158+	158	356	394	18	18	15	201	320	290	M27	106	288	2,23	14,08
HP 400 x 176+	176	360	396	20	20	15	224	320	290	M27	108	290	2,24	12,71
HP 400 x 194+	194	364	398	22	22	15	248	320	290	M27	110	292	2,25	11,58
HP 400 x 213+	213	368	400	24	24	15	271	320	290	M27	112	294	2,26	10,64
HP 400 x 231+	231	372	402	26	26	15	294	320	290	M27	114	296	2,27	9,85

PERLITA Y VERMICULITA ENSAYO SÓLO VÁLIDO EFECTOS NORMATIVOS

HP

DENOMINACIÓN		PROPIEDADES DEL PERFIL												CLASIFICACIÓN ENV 1993-1-1						EN 10025:1993	EN 10113-3:1993	EN 10225:2001
		eje fuerte y-y strong axis y-y asse forte y-y						eje débil z-z weak axis z-z asse debole z-z						pure bending y-y			pure compression					
		G kg/m	I _y mm ⁴	W _{el,y} mm ³	W _{pl,y} ⬆ mm ³	i _y mm	A _{vz} mm ²	I _z mm ⁴	W _{el,z} mm ³	W _{pl,z} ⬆ mm ³	i _z mm	s _s mm	I _t mm ⁴	I _w mm ⁶	S 235	S 355	S 460	S 235	S 355			
	x 10 ⁴	x 10 ³	x 10 ³	x 10	x 10 ²	x 10 ⁴	x 10 ³	x 10 ³	x 10		x 10 ⁴	x 10 ³										
HP 400 x 122	122	34770	1998	2212	14,93	52,89	13850	710,3	1082	9,42	59,57	118,7	3860	3	4	4	3	4	4	✓	✓	✓
HP 400 x 140	140	40270	2288	2547	15,02	60,49	16080	820,2	1252	9,49	65,57	175,3	4534	3	4	4	3	4	4	✓	HI	HI
HP 400 x 158	158	45940	2581	2888	15,10	68,17	18370	932,4	1425	9,55	71,57	248,0	5241	2	3	4	2	3	4	✓	HI	HI
HP 400 x 176	176	51770	2876	3235	15,19	75,93	20720	1047	1603	9,61	77,57	338,9	5982	1	3	3	1	3	3	✓	HI	HI
HP 400 x 194	194	57760	3174	3588	15,28	83,77	23150	1163	1784	9,67	83,57	450,2	6759	1	3	3	1	3	3	✓	HI	HI
HP 400 x 213	213	63920	3474	3947	15,37	91,69	25640	1282	1969	9,73	89,57	584,2	7574	1	2	3	1	2	3	✓	HI	HI
HP 400 x 231	231	70260	3777	4312	15,45	99,69	28200	1403	2158	9,79	95,57	743,1	8425	1	1	2	1	1	2	✓	HI	HI

PERLITA Y VERMICULITA ENSAYO SÓLO VÁLIDO PARA PERLITA