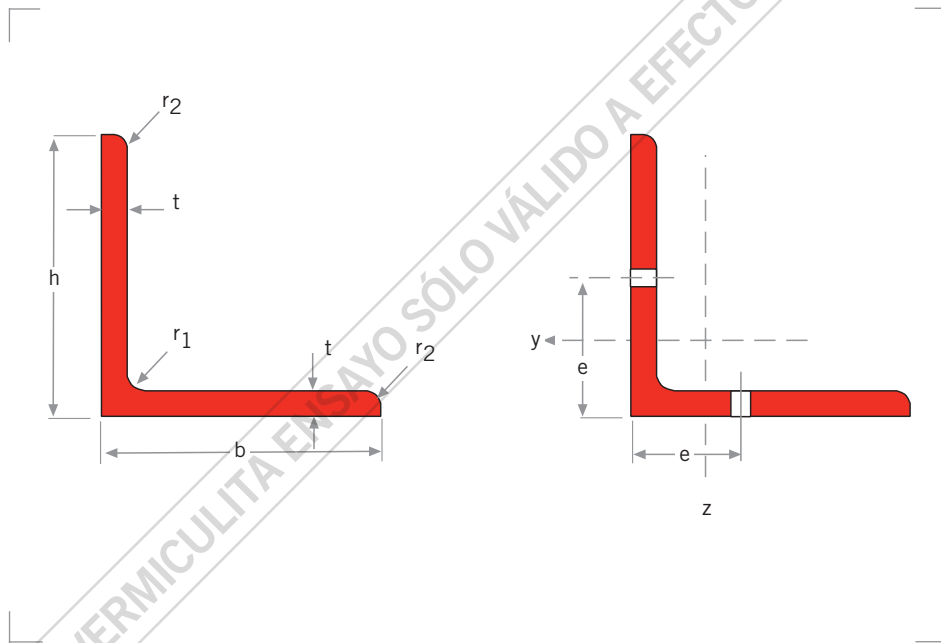


## Ficha Técnica

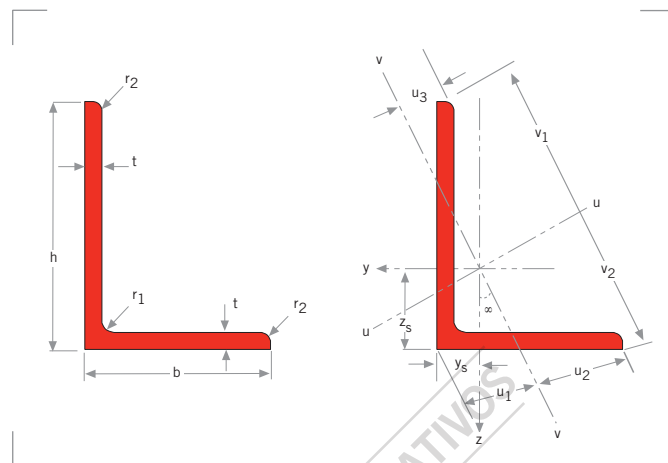
# Perfiles Angulares de Lados Desiguales



PERLITA Y VERMICULITA ENSAYO SÓLO VÁLIDO A EFECTOS INFORMATIVOS

**Perfiles Angulares de Lados Desiguales**

- Dimensiones: EN10056-1:1998
- Tolerancias: EN10056-2:1994
- Estado de la superficie según norma EN10163-3:1991, clase C, subclase1



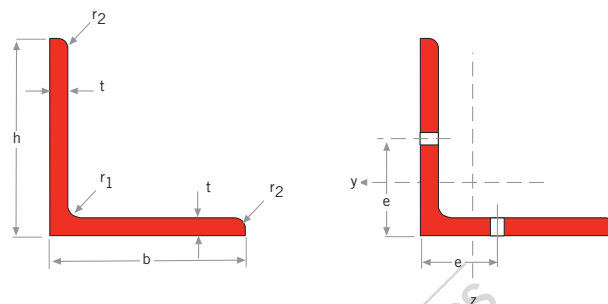
Denominación		Dimensiones					Dimensiones de construcción								Superficie	
	G kg/m	h mm	b mm	t mm	r <sub>1</sub> mm	r <sub>2</sub> mm	A mm <sup>2</sup>	z <sub>s</sub> mm	y <sub>s</sub> mm	v <sub>1</sub> mm	v <sub>2</sub> mm	U <sub>1</sub> mm	U <sub>2</sub> mm	U <sub>3</sub> mm	A <sub>L</sub> m <sup>2</sup> /m	A <sub>G</sub> m <sup>2</sup> /t
							x 10 <sup>2</sup>	x 10	x 10	x 10	x 10	x 10	x 10	x 10		
L 120 x 80 x 8*	12,2	120	80	8	11	5,5	15,5	3,83	1,87	8,23	5,97	3,25	4,19	2,09	0,391	32,12
L 120 x 80 x 10*	15,0	120	80	10	11	5,5	19,1	3,92	1,95	8,19	6,01	3,35	4,17	2,15	0,391	26,01
L 120 x 80 x 12*	17,8	120	80	12	11	5,5	22,7	4,00	2,03	8,14	6,04	3,45	4,16	2,20	0,391	21,93
L 150 x 75 x 9*	15,4	150	75	9	12	6	19,6	5,26	1,57	9,82	6,59	2,85	4,41	1,61	0,440	28,59
L 150 x 75 x 10*	17,0	150	75	10	12	6	21,7	5,31	1,61	9,78	6,62	2,90	4,39	1,65	0,440	25,87
L 150 x 75 x 11*	18,6	150	75	11	12	6	23,7	5,35	1,65	9,75	6,65	2,95	4,37	1,68	0,440	23,64
L 150 x 75 x 12*	20,2	150	75	12	12	6	25,7	5,40	1,69	9,72	6,68	2,99	4,36	1,72	0,440	21,78
L 150 x 90 x 10-/+	18,2	150	90	10	12	6	23,2	5,00	2,04	10,10	7,07	3,61	4,97	2,20	0,470	25,84
L 150 x 90 x 11+	19,9	150	90	11	12	6	25,3	5,04	2,08	10,07	7,09	3,66	4,95	2,23	0,470	23,61
L 150 x 100 x 10-/+	19,0	150	100	10	12	6	24,2	4,81	2,34	10,27	7,48	4,08	5,25	2,64	0,490	25,83
L 150 x 100 x 12-/+	22,5	150	100	12	12	6	28,7	4,90	2,42	10,23	7,52	4,18	5,23	2,70	0,490	21,72
L 150 x 100 x 14+	26,1	150	100	14	12	6	33,2	4,98	2,50	10,19	7,55	4,28	5,22	2,75	0,490	18,79
L 200 x 100 x 10-/+	23,0	200	100	10	15	7,5	29,2	6,93	2,01	13,15	8,74	3,72	5,94	2,09	0,587	25,58
L 200 x 100 x 12-/+	27,3	200	100	12	15	7,5	34,8	7,03	2,10	13,08	8,81	3,82	5,89	2,17	0,587	21,49
L 200 x 100 x 14+	31,6	200	100	14	15	7,5	40,3	7,12	2,18	13,01	8,86	3,91	5,85	2,24	0,587	18,57



DENOMINACIÓN	PROPIEDADES DEL PERFIL													CLASIFICACIÓN ENV 1993-1-1		EN 10025:1993	EN 10113-3:1993	EN 10225:2001
	eje y-y axis y-y asse y-y				eje z-z axis z-z asse z-z			eje u-u axis u-u asse u-u		eje v-v axis v-v asse v-v				pure compression				
	G kg/m	I <sub>y</sub> mm <sup>4</sup>	W <sub>el.y</sub> mm <sup>3</sup>	i <sub>y</sub> mm	I <sub>z</sub> mm <sup>4</sup>	W <sub>el.z</sub> mm <sup>3</sup>	i <sub>z</sub> mm	I <sub>u</sub> mm <sup>4</sup>	i <sub>u</sub> mm	I <sub>v</sub> mm <sup>4</sup>	i <sub>v</sub> mm	I <sub>yz</sub> mm <sup>4</sup>	α	S 235	S 355			
		x 10 <sup>4</sup>	x 10 <sup>3</sup>	x 10	x 10 <sup>4</sup>	x 10 <sup>3</sup>	x 10	x 10 <sup>4</sup>	x 10	x 10 <sup>4</sup>	x 10	x 10 <sup>4</sup>						
L 120 x 80 x 8	12,2	225,7	27,63	3,82	80,76	13,17	2,28	260,0	4,10	46,39	1,73	-78,50	23,65	4	4	✓		
L 120 x 80 x 10	15,0	275,5	34,10	3,80	98,11	16,21	2,26	317,0	4,07	56,60	1,72	-95,34	23,53	3	4	✓		
L 120 x 80 x 12	17,8	322,8	40,37	3,77	114,3	19,14	2,24	370,7	4,04	66,46	1,71	-110,8	23,37	1	4	✓		
L 150 x 75 x 9	15,4	455,2	46,74	4,82	77,91	13,14	1,99	483,2	4,97	49,95	1,60	-106,4	14,72	4	4	✓		
L 150 x 75 x 10	17,0	500,6	51,65	4,81	85,37	14,50	1,99	531,1	4,95	54,87	1,59	-116,6	14,66	3	4	✓		
L 150 x 75 x 11	18,6	545,0	56,49	4,80	92,57	15,83	1,98	577,9	4,94	59,70	1,59	-126,3	14,59	3	4	✓		
L 150 x 75 x 12	20,2	588,4	61,27	4,78	99,55	17,14	1,97	623,5	4,92	64,45	1,58	-135,6	14,51	3	4	✓		
L 150 x 90 x 10	18,2	533,1	53,29	4,80	146,1	20,98	2,51	591,3	5,05	87,93	1,95	-160,9	19,87	4	4	✓		
L 150 x 90 x 11	19,9	580,7	58,30	4,79	158,7	22,91	2,50	643,7	5,04	95,71	1,94	-174,7	19,81	3	4	✓		
L 150 x 100 x 10	19,0	552,6	54,23	4,78	198,5	25,92	2,87	637,3	5,14	113,8	2,17	-192,8	23,72	4	4	✓		
L 150 x 100 x 12	22,5	650,5	64,38	4,76	232,6	30,69	2,85	749,3	5,11	133,9	2,16	-225,8	23,61	3	4	✓		
L 150 x 100 x 14	26,1	744,4	74,27	4,74	264,9	35,32	2,82	855,9	5,08	153,4	2,15	-256,8	23,48	2	4	✓		
L 200 x 100 x 10	23,0	1219	93,24	6,46	210,3	26,33	2,68	1294	6,65	134,5	2,14	-286,8	14,82	4	4	✓		
L 200 x 100 x 12	27,3	1440	111,0	6,43	247,2	31,28	2,67	1529	6,63	158,5	2,13	-337,3	14,74	4	4	✓		
L 200 x 100 x 14	31,6	1654	128,4	6,41	282,2	36,08	2,65	1755	6,60	181,7	2,12	-384,8	14,65	3	4	✓		

**Perfiles Angulares de Lados Desiguales**

- Dimensiones: EN10056-1:1998
- Tolerancias: EN10056-2:1994
- Estado de la superficie según norma EN10163-3:1991, clase C, subclase1



Denominación	G	Dimensiones					A	Dimensiones de construcción							
		h	b	t	r <sub>1</sub>	r <sub>2</sub>		Lado largo				Lado corto			
	kg/m	mm	mm	mm	mm	mm	mm <sup>2</sup>	Øz	e <sub>z.min</sub>	e <sub>z.máx</sub>	A <sub>z.net</sub>	Øy	e <sub>y.min</sub>	e <sub>y.máx</sub>	A <sub>y.net</sub>
							x 10 <sup>2</sup>				x 10 <sup>2</sup>				x 10 <sup>2</sup>
L 120 x 80 x 8*	12,2	120	80	8	11	5,5	15,49	M27	48	72	13,09	M16	38	51	14,05
L 120 x 80 x 10*	15,0	120	80	10	11	5,5	19,13	M27	50	72	16,13	M16	40	51	17,33
L 120 x 80 x 12*	17,8	120	80	12	11	5,5	22,69	M27	52	72	19,09	M16	42	51	20,53
L 150 x 75 x 9*	15,4	150	75	9	12	6	19,6	M27	47	102	16,89	M16	37	46	17,97
L 150 x 75 x 10*	17,0	150	75	10	12	6	21,7	M27	48	102	18,65	M16	38	46	19,85
L 150 x 75 x 11*	18,6	150	75	11	12	6	23,7	M27	49	102	20,39	M16	39	46	21,71
L 150 x 75 x 12*	20,2	150	75	12	12	6	25,7	M27	50	102	22,11	M16	40	46	23,55
L 150 x 90 x 10 <sup>-/+</sup>	18,2	150	90	10	12	6	23,15	M27	50	102	20,15	M24	47	49	20,55
L 150 x 90 x 11 <sup>+</sup>	19,9	150	90	11	12	6	25,34	M27	51	102	22,04	M24	48	49	22,48
L 150 x 100 x 10 <sup>-/+</sup>	19,0	150	100	10	12	6	24,15	M27	50	102	21,15	M27	50	53	21,15
L 150 x 100 x 12 <sup>-/+</sup>	22,5	150	100	12	12	6	28,71	M27	52	102	25,11	M27	52	53	25,11
L 150 x 100 x 14 <sup>+</sup>	26,1	150	100	14	12	6	33,19	M27	54	102	28,99	M24	51	59	29,55
L 200 x 100 x 10 <sup>-/+</sup>	23,0	200	100	10	15	7,5	29,24	M27	54	150	26,24	M27	51	53	26,24
L 200 x 100 x 12 <sup>-/+</sup>	27,3	200	100	12	15	7,5	34,80	M27	54	150	31,2	M27	53	53	31,2
L 200 x 100 x 140 <sup>+</sup>	31,6	200	100	14	15	7,5	40,28	M27	55	151	36,08	M24	52	59	36,64