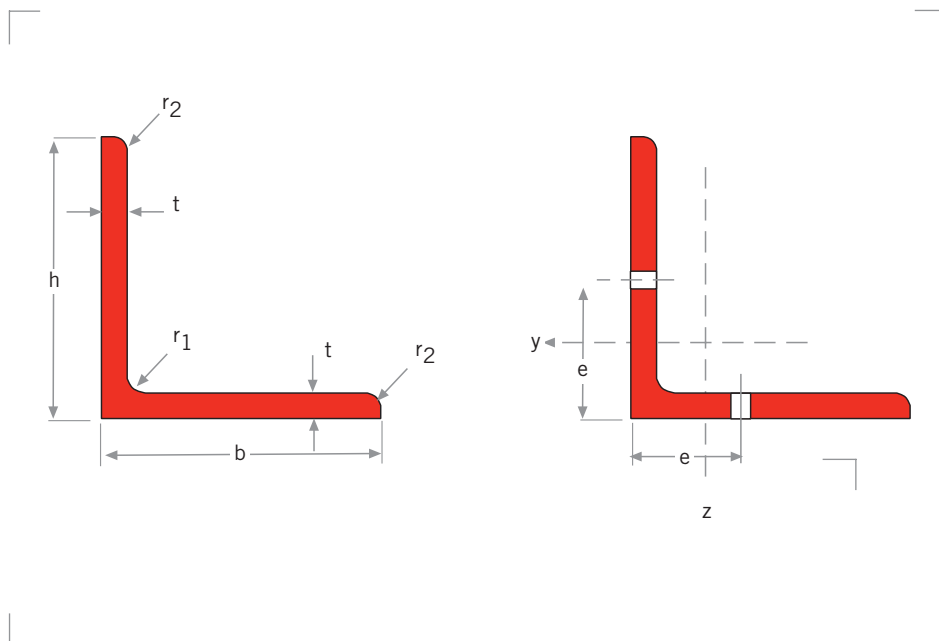


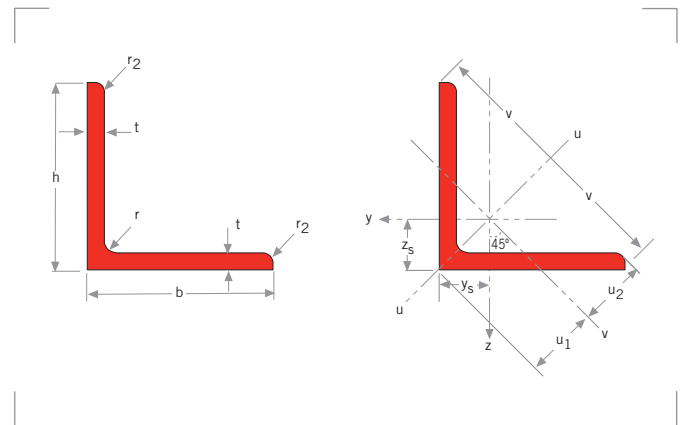
Ficha Técnica

Perfiles Angulares de Lados Iguales



**Perfiles Angulares
de Lados Iguales**

- Dimensiones: EN10056-1:1998 / ASTM A6/A6M - 02
- Tolerancias: EN10056-2:1994
- Estado de la superficie según norma EN10163-3:1991, clase C, subclase1



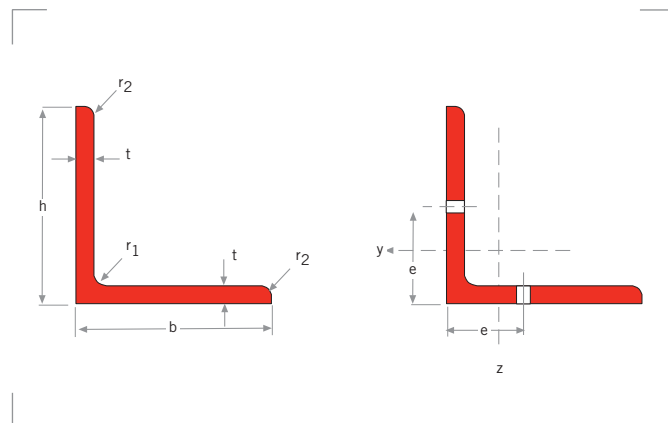
Denominación	Dimensiones					Dimensiones de construcción					Superficie	
	G kg/m	h = b mm	t mm	r ₁ mm	r ₂ mm	A mm ²	z _s = y _s mm	v mm	u ₁ mm	u ₂ mm	A _L m ² /m	A _G m ² /t
						x 10 ²	x 10	x 10	x 10	x 10		
L 200 x 200 x 15 ⁺	45,6	200	15	18	9	58,1	5,48	14,14	7,75	7,08	0,785	17,20
L 200 x 200 x 16 ^{-/+}	48,5	200	16	18	9	61,8	5,52	14,14	7,81	7,09	0,785	16,18
L 200 x 200 x 17 ⁺	51,4	200	17	18	9	65,5	5,56	14,14	7,87	7,10	0,785	15,27
L 200 x 200 x 18 ^{-/+}	54,3	200	18	18	9	69,1	5,60	14,14	7,93	7,12	0,785	14,46
L 200 x 200 x 19 ⁺	57,1	200	19	18	9	72,7	5,64	14,14	7,98	7,13	0,785	13,74
L 200 x 200 x 20 ^{-/+}	59,9	200	20	18	9	76,3	5,68	14,14	8,04	7,15	0,785	13,09
L 200 x 200 x 21 ⁺	62,8	200	21	18	9	79,9	5,72	14,14	8,09	7,16	0,785	12,50
L 200 x 200 x 22 ⁺	65,6	200	22	18	9	83,5	5,76	14,14	8,15	7,18	0,785	11,97
L 200 x 200 x 23 ⁺	68,3	200	23	18	9	87,1	5,80	14,14	8,20	7,19	0,785	11,48
L 200 x 200 x 24 ^{-/+}	71,1	200	24	18	9	91,0	5,84	14,14	8,26	7,21	0,785	11,03
L 200 x 200 x 25 ⁺	73,9	200	25	18	9	94,1	5,88	14,14	8,31	7,23	0,785	10,62
L 200 x 200 x 26 ⁺	76,6	200	26	18	9	97,6	5,91	14,14	8,36	7,25	0,785	10,24
L 250 x 250 x 20 ⁺	75,6	250	20	18	9	96,4	6,93	17,68	9,81	8,91	0,985	13,02
L 250 x 250 x 21 ⁺	79,2	250	21	18	9	101	6,97	17,68	9,86	8,93	0,985	12,43
L 250 x 250 x 22 ⁺	82,8	250	22	18	9	106	7,01	17,68	9,92	8,94	0,985	11,89
L 250 x 250 x 23 ⁺	86,4	250	23	18	9	110	7,05	17,68	9,97	8,96	0,985	11,40
L 250 x 250 x 24 ⁺	90,0	250	24	18	9	115	7,09	17,68	10,03	8,98	0,985	10,95
L 250 x 250 x 25 ⁺	93,5	250	25	18	9	119	7,13	17,68	10,08	8,99	0,985	10,53
L 250 x 250 x 26 ⁺	97,0	250	26	18	9	124	7,17	17,68	10,13	9,01	0,985	10,15
L 250 x 250 x 27 ⁺	101	250	27	18	9	128	7,20	17,68	10,19	9,03	0,985	9,79
L 250 x 250 x 28 ^{-/+}	104	250	28	18	9	133	7,24	17,68	10,24	9,04	0,985	9,47
L 250 x 250 x 35 ^{-/+}	128	250	35	18	9	163	7,50	17,68	10,61	9,17	0,985	7,69
L 203 x 203 x 19 ^{</+}	57,9	203	19	8	4	73,6	5,76	14,35	8,15	7,38	0,805	13,94
L 203 x 203 x 22,2 ^{</+}	67,0	203	22,2	8	4	85,0	5,88	14,35	8,32	7,44	0,805	12,03
L 203 x 203 x 25,4 ^{</+}	75,9	203	25,4	8	4	96,8	6,00	14,35	8,48	7,50	0,805	10,60
L 203 x 203 x 28,6 ^{</+}	84,7	203	28,6	8	4	108	6,11	14,35	8,65	7,57	0,805	9,50



DENOMINACIÓN	PROPIEDADES DEL PERFIL									CLASIFICACIÓN ENV 1993-1-1		EN 10025:1993	EN 10113-3:1993	EN 10225:2001
	G kg/m	eje y-y / eje z-z axis y-y / axis z-z asse y-y / asse z-z			eje u-u axis u-u asse u-u		eje v-v axis v-v asse v-v		I _{yz} mm ⁴	pure bending y-y	pure compression			
		I _y = I _z mm ⁴	W _{el.y} = W _{el.z} mm ³	i _y = i _y mm	I _u mm ⁴	i _u mm	I _v mm ⁴	i _v mm		S 235	S 355			
	x 10 ⁴	x 10 ³	x 10	x 10 ⁴	x 10	x 10 ⁴	x 10	x 10 ⁴						
L 200 x 200 x 15	45,6	2209	152,2	6,17	3516	7,78	903,0	3,94	-1306	4	4	✓		
L 200 x 200 x 16	48,5	2341	161,7	6,16	3726	7,77	957,0	3,94	-1384	4	4	✓		
L 200 x 200 x 17	51,4	2472	171,2	6,14	3932	7,75	1011	3,93	-1461	4	4	✓		
L 200 x 200 x 18	54,3	2600	180,6	6,13	4135	7,74	1064	3,92	-1536	3	4	✓		
L 200 x 200 x 19	57,1	2726	189,9	6,12	4335	7,72	1117	3,92	-1609	2	4	✓		
L 200 x 200 x 20	59,9	2851	199,1	6,11	4532	7,70	1169	3,91	-1681	1	4	✓		
L 200 x 200 x 21	62,8	2973	208,2	6,10	4725	7,69	1221	3,91	-1752	1	4	✓		
L 200 x 200 x 22	65,6	3094	217,3	6,09	4915	7,67	1273	3,90	-1821	1	3	✓		
L 200 x 200 x 23	68,3	3213	226,3	6,08	5102	7,66	1324	3,90	-1889	1	2	✓		
L 200 x 200 x 24	71,1	3331	235,2	6,06	5286	7,64	1375	3,90	-1955	1	2	✓		
L 200 x 200 x 25	73,9	3446	244,0	6,05	5467	7,62	1426	3,89	-2020	1	1	✓		
L 200 x 200 x 26	76,6	3560	252,7	6,04	5645	7,61	1476	3,89	-2084	1	1	✓		
L 250 x 250 x 20	75,6	5743	217,9	7,72	9144	9,74	2341	4,93	-3401	4	4	✓		
L 250 x 250 x 21	79,2	5997	332,7	7,71	9548	9,73	2447	4,92	-3550	4	4	✓		
L 250 x 250 x 22	82,8	6249	347,4	7,70	9946	9,71	2551	4,92	-3697	3	4	✓		
L 250 x 250 x 23	86,4	6497	362,0	7,68	10339	9,69	2655	4,91	-3842	2	4	✓		
L 250 x 250 x 24	90,0	6743	376,5	7,67	10727	9,68	2759	4,91	-3984	2	4	✓		
L 250 x 250 x 25	93,5	6986	390,9	7,66	11110	9,66	2861	4,90	-4124	1	4	✓		
L 250 x 250 x 26	97,0	7226	405,2	7,65	11488	9,64	2963	4,90	-4262	1	4	✓		
L 250 x 250 x 27	101	7463	419,3	7,63	11861	9,62	3065	4,89	-4398	1	3	✓		
L 250 x 250 x 28	104	7697	433,4	7,62	12229	9,61	3166	4,89	-4532	1	2	✓		
L 250 x 250 x 35	128	9264	529,4	7,54	14669	9,48	3859	4,86	-5405	1	1	✓		
L 8 x 8 x 3/4	57,9	2881	198,2	6,26	4588	7,90	1174	3,99	-1707	2	4	✓		
L 8 x 8 x 7/8	67,0	3293	228,4	6,21	5236	7,84	1350	3,98	-1943	1	3	✓		
L 8 x 8 x 1	75,9	3686	257,7	6,17	5850	7,78	1522	3,97	-2164	1	1	✓		
L 8 x 8 x 1 1/8	84,7	4062	286,3	6,13	5432	7,72	1692	3,96	-2370	1	1	✓		

Perfiles Angulares de Lados Iguales

- Dimensiones: EN10056-1:1998
- Tolerancias: EN10056-2:1994
- Estado de la superficie según norma EN10163-3:1991, clase C, subclase1



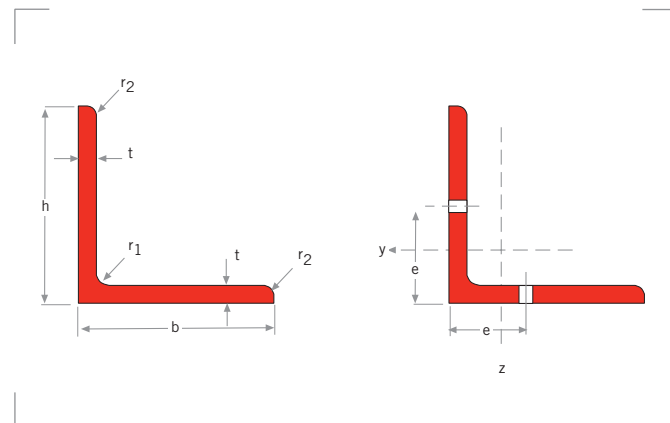
Denominación	Dimensiones					A mm ²	Dimensiones de construcción			
	G kg/m	h = b mm	t mm	r ₁ mm	r ₂ mm		∅	e _{min} mm	e _{máx} mm	A _{net} mm ²
						x 10 ²				x 10 ²
L 20 x 20 x 3 ⁻	0,882	20	3	3,5	2	1,12	-	-	-	-
L 20 x 25 x 3 ^{X/-}	1,12	25	3	3,5	2	1,42	-	-	-	-
L 20 x 25 x 4 ^{X/-}	1,45	25	4	3,5	2	1,85	-	-	-	-
L 30 x 30 x 3 ^{X/-}	1,36	30	3	5	2,5	1,74	-	-	-	-
L 30 x 30 x 4 ^{X/-}	1,78	30	4	5	2,5	2,27	-	-	-	-
L 35 x 35 x 4 ^{X/-}	2,09	35	4	5	2,5	2,67	-	-	-	-
L 40 x 40 x 4 ^{X/-}	2,42	40	4	6	3	3,08	-	-	-	-
L 40 x 40 x 5 ^{X/-}	2,97	40	5	6	3	3,79	-	-	-	-
L 45 x 45 x 4,5 ^{X/-}	3,06	45	4,5	7	3,5	3,90	-	-	-	-
L 50 x 50 x 4 ^{X/-}	3,06	50	4	7	3,5	3,89	-	-	-	-
L 50 x 50 x 5 ^{X/-}	3,77	50	5	7	3,5	4,80	-	-	-	-
L 50 x 50 x 6 ^{X/-}	4,47	50	6	7	3,5	5,69	-	-	-	-
L 60 x 60 x 5 ^{X/-}	4,57	60	5	8	4	5,82	M12	35	40,5	5,17
L 60 x 60 x 6 ^{X/-}	5,42	60	6	8	4	6,91	M12	36	40,5	6,13
L 60 x 60 x 8 ^{X/-}	7,09	60	8	8	4	9,03	M12	38	40,5	7,99
L 65 x 65 x 7 ⁻	6,83	65	7	9	4,5	8,70	M16	37	38	7,44
L 70 x 70 x 6 ⁻	6,38	70	6	9	4,5	8,13	M16	36	43	7,05
L 75 x 75 x 7 ⁻	7,38	70	7	9	4,5	9,40	M16	37	43	8,14
L 75 x 75 x 6 ⁻	6,85	75	6	10	5	8,73	M16	36	48	7,67
L 75 x 75 x 8 ⁻	8,99	75	8	10	5	11,4	M16	38	48	10,03

■ L

Denominación	Dimensiones					A mm ²	Dimensiones de construcción			
	G kg/m	h = b mm	t mm	r ₁ mm	r ₂ mm		∅	e _{min} mm	e _{máx} mm	A _{net} mm ²
						x 10 ²	x 10 ²			
L 80 x 80 x 8 ⁻	9,63	80	8	10	5	12,3	M16	38	53	10,83
L 80 x 80 x 10 ⁻	11,9	80	10	10	5	15,1	M16	40	53	13,31
L 90 x 90 x 7 ⁻	9,61	90	7	11	5,5	12,2	M24	47	51	10,42
L 90 x 90 x 8 ⁻	10,9	90	8	11	5,5	13,9	M24	48	51	11,81
L 90 x 90 x 9 ⁻	12,2	90	9	11	5,5	15,5	M24	49	51	13,18
L 90 x 90 x 10 ⁻	13,4	90	10	11	5,5	17,1	M24	50	51	14,53
L 100 x 100 x 8 ^{*/-}	12,2	100	8	12	6	15,5	M27	48	53	13,11
L 100 x 100 x 10 ^{*/-}	15,0	100	10	12	6	19,2	M27	50	53	16,15
L 100 x 100 x 12 ^{*/-}	17,8	100	12	12	6	22,7	M27	52	53	19,11
L 110 x 110 x 10 [*]	16,6	110	10	13	6,5	21,2	M27	50	62	18,18
L 110 x 110 x 12 [*]	19,7	110	12	13	6,5	25,1	M27	52	62	21,54
L 120 x 120 x 10 ⁻	18,2	120	10	13	6,5	23,2	M27	50	72	20,18
L 120 x 120 x 11	19,9	120	11	13	6,5	25,4	M27	51	72	22,07
L 120 x 120 x 12 ⁻	21,6	120	12	13	6,5	27,5	M27	52	72	23,94
L 120 x 120 x 13	23,3	120	13	13	6,5	29,7	M27	53	72	25,79
L 120 x 120 x 15	26,6	120	15	13	6,5	33,9	M27	55	72	29,43
L 130 x 130 x 12 ^{-/*}	23,6	130	12	14	7	30,0	M27	52	82	26,37
L 140 x 140 x 10 [*]	21,4	140	10	15	7,5	27,2	M27	51	92	24,24
L 140 x 140 x 13 [*]	27,4	140	13	15	7,5	35,0	M27	54	92	31,05

**Perfiles Angulares
de Lados Iguales**

- Dimensiones: EN10056-1:1998
- Tolerancias: EN10056-2:1994
- Estado de la superficie según norma EN10163-3:1991, clase C, subclase1



Denominación	Dimensiones					A mm ²	Dimensiones de construcción			
	G kg/m	h = b mm	t mm	r ₁ mm	r ₂ mm		∅	e _{min} mm	e _{máx} mm	A _{net} mm ²
						x 10 ²				x 10 ²
L 150 x 150 x 10 ^{-/+}	23,0	150	10	16	8	29,3	M27	52	102	26,27
L 150 x 150 x 12 ^{-/+}	27,3	150	12	16	8	34,8	M27	54	102	31,23
L 150 x 150 x 14 ⁺	31,6	150	14	16	8	40,3	M27	56	102	36,11
L 150 x 150 x 15 ^{-/+}	33,8	150	15	16	8	43,0	M27	57	102	38,52
L 150 x 150 x 18 ⁺	40,1	150	18	16	8	51,0	M27	61	102	45,63
L 160 x 160 x 14 ⁺	33,9	160	14	17	8,5	43,2	M27	57	111	38,95
L 160 x 160 x 15 ^{-/+}	36,2	160	15	17	8,5	46,1	M27	58	111	41,56
L 160 x 160 x 16 ⁺	38,4	160	16	17	8,5	49,0	M27	60	111	44,15
L 160 x 160 x 17 ⁺	40,7	160	17	17	8,5	51,8	M27	61	111	46,72
L 180 x 180 x 13 ⁺	35,7	180	13	18	9	45,5	M27	57	131	41,56
L 180 x 180 x 14 ⁺	38,3	180	14	18	9	48,8	M27	58	131	44,59
L 180 x 180 x 15 ⁺	40,9	180	15	18	9	52,1	M27	59	131	47,6
L 180 x 180 x 16 ^{-/+}	43,5	180	16	18	9	55,4	M27	61	131	50,59
L 180 x 180 x 17 ⁺	46,0	180	17	18	9	58,7	M27	62	131	53,56
L 180 x 180 x 18 ^{-/+}	48,6	180	18	18	9	61,9	M27	63	131	56,51
L 180 x 180 x 19 ⁺	51,1	180	19	18	9	65,1	M27	64	131	59,44
L 180 x 180 x 20 ⁺	53,7	180	20	18	9	68,4	M27	65	131	62,35

■ L

Denominación	Dimensiones					A mm ²	Dimensiones de construcción			
	G kg/m	h = b mm	t mm	r ₁ mm	r ₂ mm		∅	e _{min} mm	e _{máx} mm	A _{net} mm ²
						x 10 ²	x 10 ²			
L 200 x 200 x 15 ⁺	45,6	200	15	18	9	58,1	M27	59	151	53,6
L 200 x 200 x 16 ^{-/+}	48,5	200	16	18	9	61,8	M27	61	151	56,99
L 200 x 200 x 17 ⁺	51,4	200	17	18	9	65,5	M27	62	151	60,36
L 200 x 200 x 18 ^{-/+}	54,3	200	18	18	9	69,1	M27	63	151	63,71
L 200 x 200 x 19 ⁺	57,1	200	19	18	9	72,7	M27	64	151	67,04
L 200 x 200 x 20 ^{-/+}	59,9	200	20	18	9	76,3	M27	65	151	70,35
L 200 x 200 x 21 ⁺	62,8	200	21	18	9	79,9	M27	66	151	73,64
L 200 x 200 x 22 ⁺	65,6	200	22	18	9	83,5	M27	67	151	76,91
L 200 x 200 x 23 ⁺	68,3	200	23	18	9	87,1	M27	68	151	80,16
L 200 x 200 x 24 ^{-/+}	71,1	200	24	18	9	91,0	M27	69	151	83,39
L 200 x 200 x 25 ⁺	73,9	200	25	18	9	94,1	M27	70	151	86,6
L 200 x 200 x 26 ⁺	76,6	200	26	18	9	97,6	M27	71	151	89,79
L 250 x 250 x 20 ⁺	75,6	250	20	18	9	96,4	M27	40	240	96,35
L 250 x 250 x 21 ⁺	79,2	250	21	18	9	101	M27	41	246	100,94
L 250 x 250 x 22 ⁺	82,8	250	22	18	9	106	M27	42	246	105,51
L 250 x 250 x 23 ⁺	86,4	250	23	18	9	110	M27	43	246	110,06
L 250 x 250 x 24 ⁺	90,0	250	24	18	9	115	M27	44	246	114,59
L 250 x 250 x 25 ⁺	93,5	250	25	18	9	119	M27	45	246	119,1
L 250 x 250 x 26 ⁺	97,0	250	26	18	9	124	M27	46	246	123,59
L 250 x 250 x 27 ⁺	101	250	27	18	9	128	M27	47	246	128,06
L 250 x 250 x 28 ^{-/+}	104	250	28	18	9	133	M27	48	246	132,51
L 250 x 250 x 35 ^{-/+}	128	250	35	18	9	163	M27	78	205	152,6
L 203 x 203 x 19 ^{</+}	57,9	203	19	8	4	73,6	M27	64	155	67,9
L 203 x 203 x 22,2 ^{</+}	67,0	203	22,2	8	4	85,0	M27	67	155	78,61
L 203 x 203 x 25,4 ^{</+}	75,9	203	25,4	8	4	96,8	M27	70	155	89,12
L 203 x 203 x 28,6 ^{</+}	84,7	203	28,6	8	4	108	M27	73	155	99,43